

	kód	CZK bez DPH	kód	CZK bez DPH
vany (bílé)	SINGLE		FRAME	
MIMOA	71709	6 132,23	71848	8 438,02
obkladové panely (bílé)	čelní		boční	
panel COUVERT 170 L	72859	2 471,07		
panel COUVERT 170 R	72860	2 471,07		
panel COUVERT 75			72855	1 223,14
panel COUVERT NIKA 170	72848	2 471,07		
obkladové panely (bílé +TIFA)	čelní		rohový	
TIFA panel MIMOA	71902	3 272,73	71903 L,R	4 314,05

U provedení rohového TIFA panelu a u čelního panelu PLAIN je nutno specifikovat již v objednávce **L** nebo **R** provedení!



příplatky pro panely a vany		
pergamon, ägäis	příplatek za barvu - vana	30%
ostatní barvy	příplatek za barvu - vana	45%
vyztužení bílého panelu nástřikem, popř. příplatek za barevný panel	stříkaný ABS / PMMA panel	100%

podhlavníky		kód	CZK bez DPH
UFO	bílý	250080	495,87
UFO	černý	250081	495,87
UFO	stříbrný	250082	495,87
STAR	bílý	250070	570,25
STAR	černý	250071	570,25
STAR	stříbrný	250072	570,25

Další informace k madlům, podhlavníkům a vanovým soupravám POLYSAN - viz str. 170 - 172.

vanové zástěny		kód	CZK bez DPH
RENDE BS-97	stříbrná	84617	6 603,31
PALOMA BS-90	stříbrná	84618	6 024,79
PALOMA BS-120	stříbrná	BS-120	7 347,11
SPERA 65 BS-65	stříbrná	84627	4 123,97
SPERA 75 BS-75	stříbrná	84637	4 537,19
RUIZ	stříbrná	BRS-90	7 016,53
BN 3715 L / R	stříbrná	BN3715	6 991,74
BN 3815 L / R	stříbrná	BN3815	4 363,64

Další informace k vanovým zástěnám POLYSAN - viz str. 162 - 165.

pneumatické zástěny		kód	CZK bez DPH
LANKA 3	bílá	35117	9 834,71
LANKA 2	bílá	37517	7 016,53
LANKA 2	stříbrná	37817	7 429,75
OLBIA	bílá	30117	9 909,09
OLBIA	stříbrná	30317	10 735,54
ODESSA	stříbrná	37127	13 214,88
VENUS 2	bílá	36127	8 256,20

Další informace k pneumatickým zástěnám POLYSAN - viz str. 166 - 169.

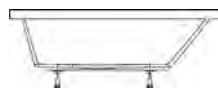
hydromasážní systémy - typ A	kód	CZK bez DPH	kód	CZK bez DPH	
HYDRO (provedení trysek chrom)	HDA	24 702,48	TURBOAIR (provedení trysek chrom)	TBA	20 404,96
HYDRO LUX (provedení trysek chrom)	HXA	30 404,96	KOMBI (provedení trysek chrom)	KMA	36 438,02
			KOMBI LUX (provedení trysek chrom)	KXA	41 528,93

Další informace k produktové řadě POLYSAN najdete na www.polysan.net.

K celkové ceně HM systému nutno přičíst cenu vany SINGLE - **není v ceně**.

Cena HM systému zahrnuje cenu vanové konstrukce, ovládání odpovídajícího typu, vanové soupravy a cenu montáže HM systému.

Podrobné informace o všech HM systémech POLYSAN, včetně variant typu **B, D, Z, L a P** jsou uvedeny na stranách 175 - 182.



art. 71709



art. 71848



ufo
art. 250080 - 250082



star
art. 250070 - 250072



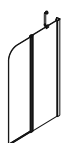
art. 72857 (couvert 180 L)
art. 72858 (couvert 180 R)



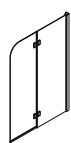
COUVERT boční 80
art. 72856



COUVERT NIKA 180
(do niky)
art. 72847



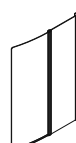
paloma
art. 84618 (paloma 90)
art. BS-120 (paloma 120)



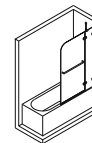
rende
art. 84617



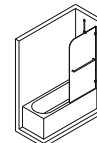
ruiz
art. BRS-90



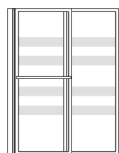
art. 84627 (spera 65)
art. 84637 (spera 75)



BN 3715
L / R



BN 3815
L / R



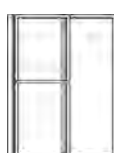
venus 2
art. 36127



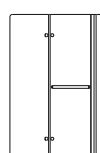
lanka 3
art. 35117



lanka 2
art. 37517 (bílá)
art. 37817 (stříbrná)



olbia
art. 30117 (bílá)
art. 30317 (stříbrná)



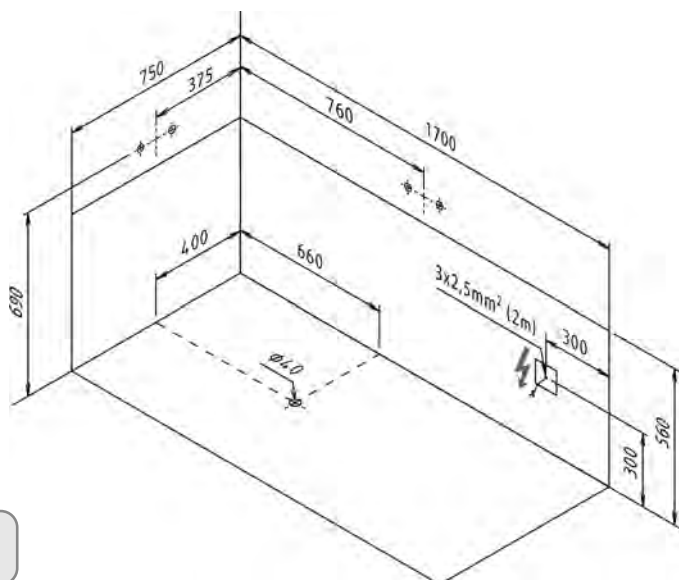
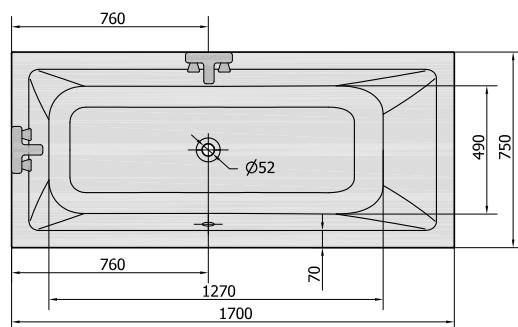
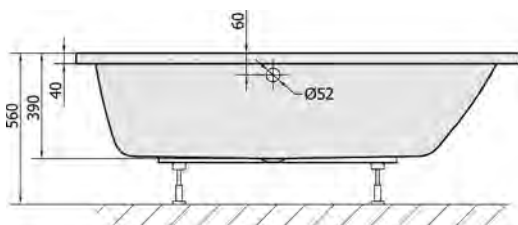
odessa
art. 37127



art. 71902



art. 71903 L / R



V	H _z	Hydro	Hydro Lux	Turboair	Kombi	Kombi Lux
220-230	50	1,2 kW	1 kW	2 kW	2,2 kW	2,2 kW