

	kód	CZK bez DPH	kód	CZK bez DPH
vany (bílé)	SINGLE		FRAME	
KAILA (včetně podhlavníku)	26111	12 223,14	26211	14 371,90
obkladové panely (bílé)	čelní		boční	
panel PLAIN 190 L	72660	2 471,07		
panel PLAIN 190 R	72822	2 471,07		
panel PLAIN 88			72705	1 223,14
panel PN 190	72561	2 471,07		
ULN panel KAILA	26322	2 471,07		
obkladové panely (bílé +TIFA)	čelní		rohový	
UL - panel KAILA			26311	3 958,68
TIFA panel KAILA	26409	3 272,73	26419 L,R	4 314,05

U provedení rohového TIFA panelu a u čelního panelu PLAIN je nutno specifikovat již v objednávce **L** nebo **R** provedení!



příplatky pro panely a vany		
pergamon, ägäis	příplatek za barvu - vana	30%
ostatní barvy	příplatek za barvu - vana	45%
vyztužení bílého panelu nástřikem, popř. příplatek za barevný panel	stříkaný ABS / PMMA panel	100%

podhlavníky a madla	kód	CZK bez DPH
podhlavník JUNIOR bílý	250000	v ceně vany
podhlavník JUNIOR zelený	250001	v ceně vany
madlo OLA bílé	250170	768,60
madlo OLA zelené	250171	768,60
madlo OLA stříbrné	250172	818,18

Další informace k madlům, podhlavníkům a vanovým soupravám POLYSAN - viz str. **170 - 172**.

Součástí ceny za vanu je i podhlavník JUNIOR.

Při objednávce je třeba upřesnit barvu podhlavníku.

vanové zástěny	kód	CZK bez DPH
RENDE BS-97 stříbrná	84617	6 603,31
PALOMA BS-90 stříbrná	84618	6 024,79
PALOMA BS-120 stříbrná	BS-120	7 347,11
SPERA 65 BS-65 stříbrná	84627	4 123,97
SPERA 75 BS-75 stříbrná	84637	4 537,19
RUIZ stříbrná	BRS-90	7 016,53
BN 3715 L / R stříbrná	BN3715	6 991,74
BN 3815 L / R stříbrná	BN3815	4 363,64

Další informace k vanovým zástěnám POLYSAN - viz str. **162 - 165**.

pneumatické zástěny	kód	CZK bez DPH
LANKA 3 bílá	35117	9 834,71
LANKA 2 bílá	37517	7 016,53
LANKA 2 stříbrná	37817	7 429,75
OLBIA bílá	30117	9 909,09
OLBIA stříbrná	30317	10 735,54
ODESSA stříbrná	37127	13 214,88
VENUS 2 bílá	36127	8 256,20

Další informace k pneumatickým zástěnám POLYSAN - viz str. **166 - 169**.

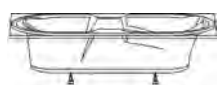
hydromasážní systémy - typ A	kód	CZK bez DPH	kód	CZK bez DPH	
HYDRO (provedení trysek chrom)	HDA	24 702,48	TURBOAIR (provedení trysek chrom)	TBA	20 404,96
HYDRO LUX (provedení trysek chrom)	HXA	30 404,96	KOMBI (provedení trysek chrom)	KMA	36 438,02
			KOMBI LUX (provedení trysek chrom)	KXA	41 528,93

Další informace k produktové řadě POLYSAN najdete na www.polysan.net.

K celkové ceně HM systému nutno přičíst cenu vany SINGLE - **není v ceně**.

Cena HM systému zahrnuje cenu vanové konstrukce, ovládání odpovídajícího typu, vanové soupravy a cenu montáže HM systému.

Podrobné informace o všech HM systémech POLYSAN, včetně variant typu **B, D, Z, L a P** jsou uvedeny na stranách **175 - 182**.



art. 26111



art. 26211



ola
art. 250170 - 250172



junior
art. 250000 - 250001



PLAIN 190
art. 72660 (plain 190 L)
art. 72822 (plain 190 R)



PLAIN 88
art. 72705



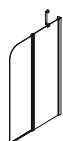
art. 26322

ULN

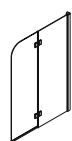


PN 190
(do niky)

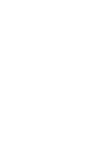
art. 72561



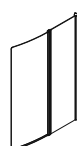
paloma
art. 84618 (paloma 90)
art. BS-120 (paloma 120)



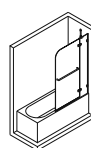
rende
art. 84617



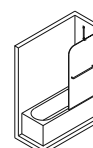
ruiz
art. BR5-90



art. 84627 (spera 65)
art. 84637 (spera 75)



BN 3715
L / R

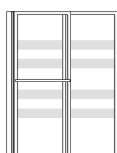


BN 3815
L / R

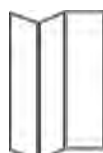


art. 26311

UL



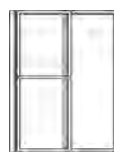
venus 2
art. 36127



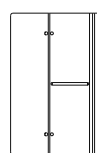
lanka 3
art. 35117



lanka 2
art. 37517 (bílá)
art. 37817 (stříbrná)



olbia
art. 30117 (bílá)
art. 30317 (stříbrná)



odessa
art. 37127



art. 26409

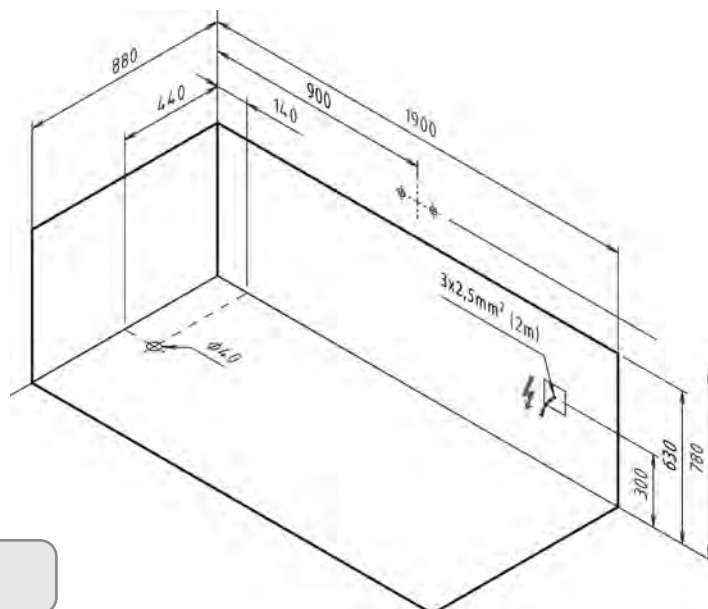
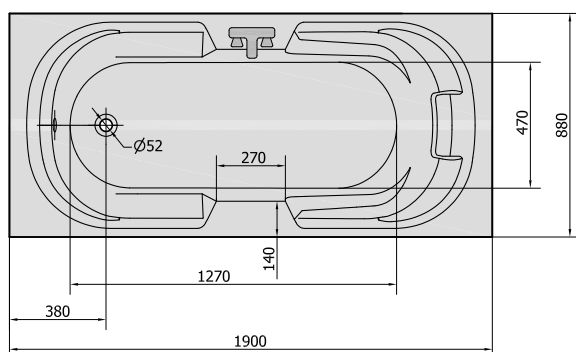
TIFA



art. 26419 L / R

TIFA

V případě použití **TIFA panelu** je třeba brát v úvahu při instalaci vany jeho vyšší výšku (**60cm**). Rozměry v nákrese uvádějí doporučenou výšku vany při použití nižšího akrylátového panelu.



V	Hz	Hydro	Hydro Lux	Turboair	Kombi	Kombi Lux
220-230	50	1,2 kW	1 kW	2 kW	2,2 kW	2,2 kW