

	kód	CZK bez DPH	kód	CZK bez DPH
vany (bílé)	SINGLE		FRAME	
PROJEKTA L	20111	7 818,18	20211	9 818,18
PROJEKTA R	21111	7 818,18	21211	9 818,18
obkladové panely (bílé +TIFA)	čelní		rohový	
panel PROJEKTA L	20312	3 140,50		
panel PROJEKTA R	21312	3 140,50		
TIFA panel PROJEKTA L	20409	4 297,52	20419	5 561,98
TIFA panel PROJEKTA R	21409	4 297,52	21419	5 561,98

příplatky pro panely a vany		
pergamon, ägäis	příplatek za barvu - vana	30%
ostatní barvy	příplatek za barvu - vana	45%
vyztužení bílého panelu nástřikem, popř. příplatek za barevný panel	stříkaný ABS / PMMA panel	100%

vanové zástěny		kód	CZK bez DPH
vanová zástěna SPERA 65 BS-65	stříbrná	84627	4 123,97
vanová zástěna SPERA 75 BS-75	stříbrná	84637	4 537,19

U van se šikmou čelní stěnou musí být stěnový profil nainstalován kolmo ke zdi !

Další informace k vanovým zástěnám POLYSAN - viz str. 162 - 165.

pneumatické zástěny		kód	CZK bez DPH
LANKA 2	bílá	37517	7 016,53
LANKA 2	stříbrná	37817	7 429,75
LANKA 3	bílá	35117	9 834,71

Další informace k pneumatickým zástěnám POLYSAN - viz str. 166 - 169.

Zástěny LANKA jdou pouze u vany PROJEKTA umístěné do niky, protože ji lze namontovat na vanu pouze na straně odpadu a přeřadu.

madla		kód	CZK bez DPH
OASIS	bílé	250120	768,59
OASIS	zelené	250121	768,59
OASIS	stříbrné	250122	834,71

hydromasážní systémy - typ A	kód	CZK bez DPH	kód	CZK bez DPH	
HYDRO (provedení trysek chrom)	HDA	24 702,48	TURBOAIR (provedení trysek chrom)	TBA	20 404,96
HYDRO LUX (provedení trysek chrom)	HXA	30 404,96	KOMBI (provedení trysek chrom)	KMA	36 438,02
			KOMBI LUX (provedení trysek chrom)	KXA	41 528,93

Další informace k produktové řadě POLYSAN najdete na www.polysan.net.

K celkové ceně HM systému nutno přičíst cenu vany SINGLE - **není v ceně**.

Cena HM systému zahrnuje cenu vanové konstrukce, ovládání odpovídajícího typu, vanové soupravy a cenu montáže HM systému.

Podrobné informace o všech HM systémech POLYSAN, včetně variant typu **B, D, Z, L a P** jsou uvedeny na stranách **175 - 182**.

T 475

PO 60



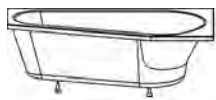
PROJEKTA R



PROJEKTA L

podhlavníky		kód	CZK bez DPH
SPACE	bílý	250090	793,39
SPACE	černý	250093	793,39
SPACE	stříbrný	250092	793,39
STAR	bílý	250070	570,25
STAR	černý	250071	570,25
STAR	stříbrný	250072	570,25

Další informace k madlům, podhlavníkům a vanovým soupravám POLYSAN - viz str. 170 - 172.



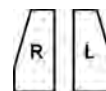
art. 20111 (projekta L)
art. 21111 (projekta R)



art. 20312 (projekta L)



space
art. 250090,
250093, 250092



R L



art. 20211 (projekta L)
art. 21211 (projekta R)



art. 21312 (projekta R)



oasis
art. 250120 - 250122



star
art. 250070 - 250072



lomený čelní panel:
art. 20409 (projekta L)
art. 21409 (projekta R)



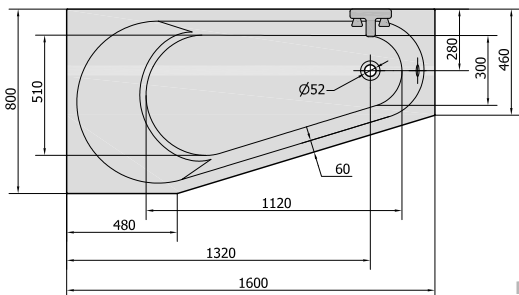
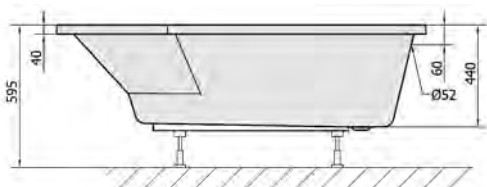
lomený rohový panel:
art. 20419 (projekta L)
art. 21419 (projekta R)



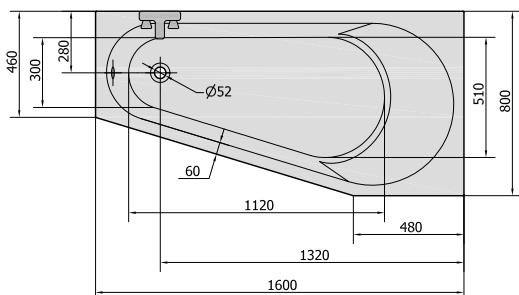
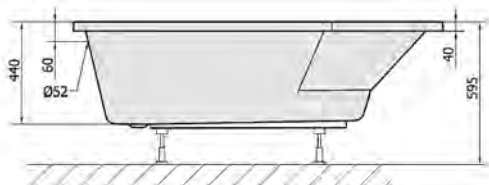
lanka 3
art. 35117



lanka 2
art. 37517 (bílá)
art. 37817 (stříbrná)



PROJEKTA L

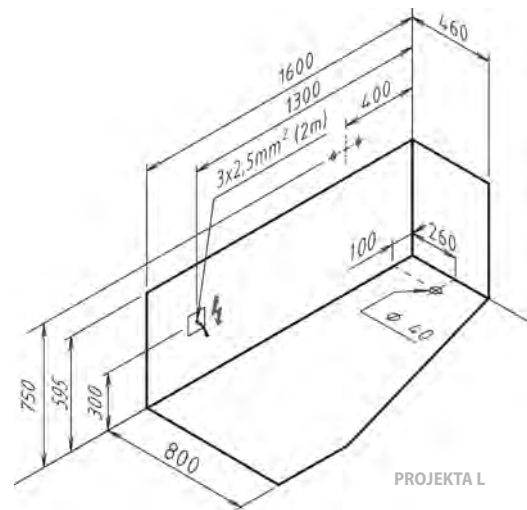


PROJEKTA R

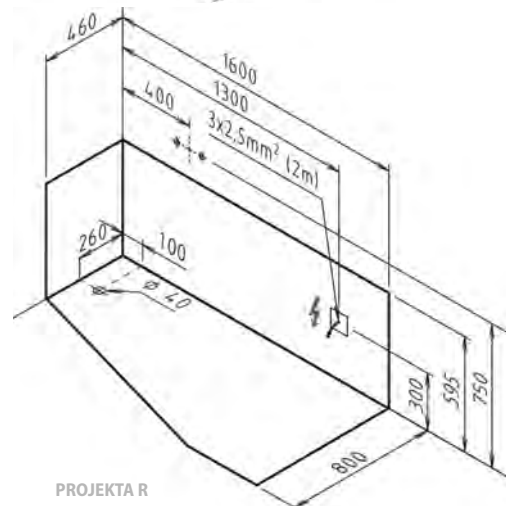
V případě použití **TIFA panelu** je třeba brát v úvahu při instalaci vany jeho vyšší výšku (**60cm**).
Rozměry v nákrese uvádějí doporučenou výšku vany při použití nižšího akrylátového panelu.

Tvar vany **PROJEKTA** neumožňuje montáž vanové soupravy s napouštěním.

Pro tento typ vany doporučujeme řešit případné napouštění klasickou vanovou soupravou
v kombinaci s výtokovou hubicí - viz str. 127.



PROJEKTA L



PROJEKTA R

V	Hz	Hydro	Hydro Lux	Turboair	Kombi	Kombi Lux
220-230	50	1,2 kW	1 kW	2 kW	2,2 kW	2,2 kW