

| | kód | CZK bez DPH | kód | CZK bez DPH |
|--------------------------------------|--------|-------------|--------|-------------|
| vany (bílé) | SINGLE | | FRAME | |
| TIGRA L | 00111 | 8 214,88 | 00211 | 10 206,61 |
| TIGRA R | 00611 | 8 214,88 | 00711 | 10 206,61 |
| obkladové panely (bílé +TIFA) | čelní | | rohový | |
| panel TIGRA L | 00312 | 3 247,93 | | |
| panel TIGRA R | 00812 | 3 247,93 | | |
| TIFA panel TIGRA L | 00409 | 4 570,25 | 00419 | 5 561,98 |
| TIFA panel TIGRA R | 00909 | 4 570,25 | 00919 | 5 561,98 |

| příplatky pro panely a vany | | | |
|--|---------------------------|--|------|
| pergamon, ägäis | příplatek za barvu - vana | | 30% |
| ostatní barvy | příplatek za barvu - vana | | 45% |
| vyztužení bílého panelu nástřikem, popř. příplatek za barevný panel | stříkaný ABS / PMMA panel | | 100% |

| vanové zástěny | | kód | CZK bez DPH |
|--------------------------------------|----------|-------|-------------|
| vanová zástěna SPERA 65 BS-65 | stříbrná | 84627 | 4 123,97 |
| vanová zástěna SPERA 75 BS-75 | stříbrná | 84637 | 4 537,19 |

U van se šikmou čelní stěnou musí být stěnový profil nainstalován kolmo ke zdi !
Další informace k vanovým zástěnám POLYSAN - viz str. 162 - 165.

| pneumatické zástěny | | kód | CZK bez DPH |
|---------------------|----------|-------|-------------|
| LANKA 2 | bílá | 37517 | 7 016,53 |
| LANKA 2 | stříbrná | 37817 | 7 429,75 |

Další informace k pneumatickým zástěnám POLYSAN - viz str. 166 - 169.

Zástěny LANKA jdou pouze u vany umístěné do niky,
protože ji lze namontovat na vanu pouze na straně odpadu a přepadu.

| madla | | kód | CZK bez DPH |
|--------------|----------|--------|-------------|
| OASIS | bílá | 250120 | 768,60 |
| OASIS | zelená | 250121 | 768,60 |
| OASIS | stříbrná | 250122 | 834,71 |

| hydromasážní systémy - typ A | | kód | CZK bez DPH |
|---|-----|-----------|-------------|
| HYDRO (provedení trysek chrom) | HDA | 24 702,48 | |
| HYDRO LUX (provedení trysek chrom) | HXA | 30 404,96 | |

Další informace k produktové řadě POLYSAN najdete na www.polysan.net.

K celkové ceně HM systému nutno přičíst cenu vany SINGLE - **není v ceně**.

Cena HM systému zahrnuje cenu vanové konstrukce, ovládání odpovídajícího typu, vanové soupravy a cenu montáže HM systému.

Podrobné informace o všech HM systémech POLYSAN, včetně variant typu **B, D, Z, L a P** jsou uvedeny na stranách 175 - 182.

T 475

PO 60



TIGRA R



TIGRA L

| podhlavníky | | kód | CZK bez DPH |
|--------------|----------|--------|-------------|
| SPACE | bílý | 250090 | 793,39 |
| SPACE | černý | 250091 | 793,39 |
| SPACE | stříbrný | 250092 | 793,39 |
| STAR | bílý | 250070 | 570,25 |
| STAR | černý | 250071 | 570,25 |
| STAR | stříbrný | 250072 | 570,25 |

Další informace k madlům, podhlavníkům a vanovým soupravám POLYSAN - viz str. 170 - 172.

| | kód | CZK bez DPH |
|---|-----|-------------|
| TURBOAIR (provedení trysek chrom) | TBA | 20 404,96 |
| KOMBI (provedení trysek chrom) | KMA | 36 438,02 |
| KOMBI LUX (provedení trysek chrom) | KXA | 41 528,93 |

art. 00111 (tigra L)
art. 00611 (tigra R)

art. 00312 (tigra L)

space
art. 250090,
250093, 250092

art. 00211 (tigra L)
art. 00711 (tigra R)

art. 00812 (tigra R)

oasis
art. 250120 - 250122

star
art. 250070 - 250072

600
TIFA

600
TIFA

lomený čelní panel:
art. 00409 (tigra L)
art. 00909 (tigra R)

lomený rohový panel:
art. 00419 (tigra L)
art. 00919 (tigra R)

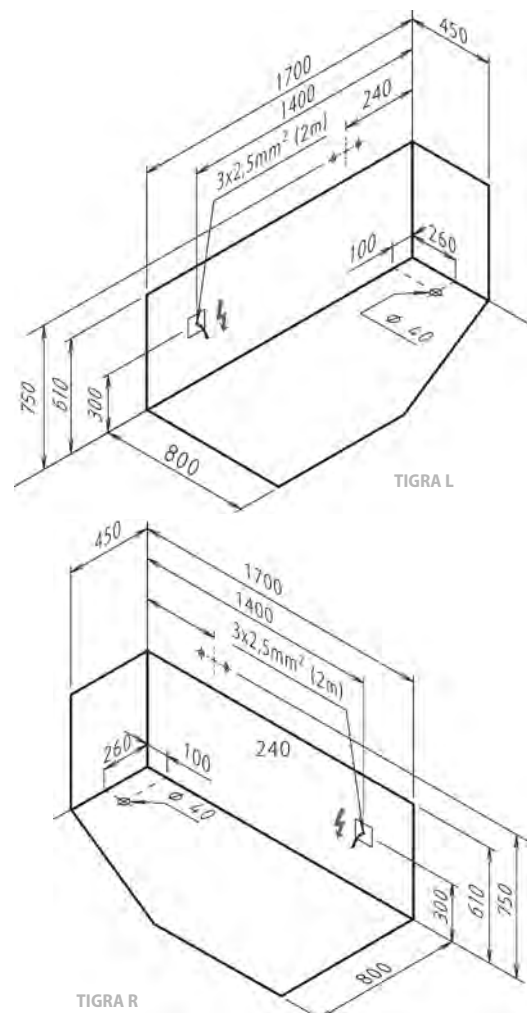
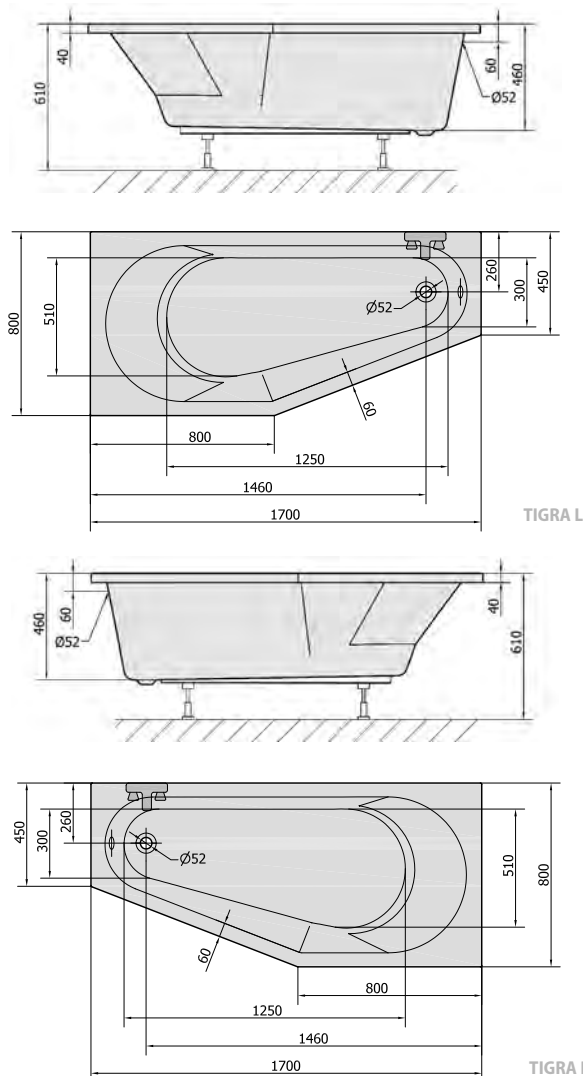
lanka 2
art. 37517 (bílá)
art. 37817 (stříbrná)

art. 84627 (spera 65)
art. 84637 (spera 75)

V případě použití **TIFA panelu** je třeba brát v úvahu při instalaci vany jeho vyšší výšku (**60cm**).
Rozměry v nákrese uvádějí doporučenou výskuvany při použití nižšího akrylátového panelu.

Tvar vany TIGRA neumožňuje montáž vanové soupravy s napouštěním.

Pro tento typ vany doporučujeme řešit případné napouštění klasikou vanovou soupravou v kombinaci s výtokovou hubicí - viz str. 127.



| | | | | | | |
|---------|----------------|--------|-----------|----------|--------|-----------|
| V | H _z | Hydro | Hydro Lux | Turboair | Kombi | Kombi Lux |
| 220-230 | 50 | 1,2 kW | 1 kW | 2 kW | 2,2 kW | 2,2 kW |