

# TANDEM L, R

170 x 130 x 50 cm

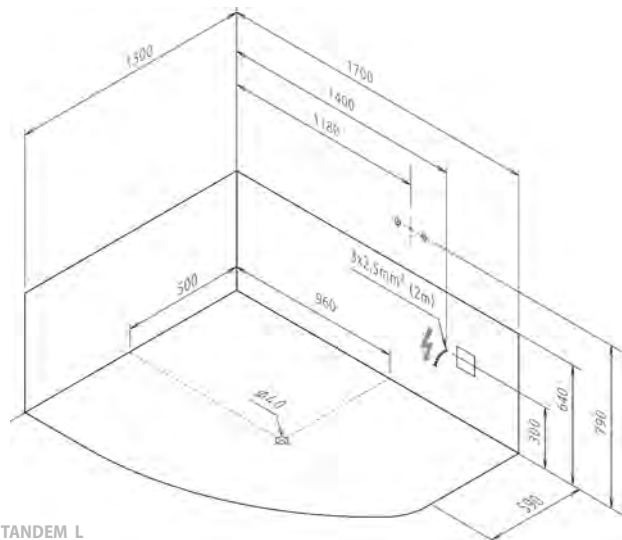
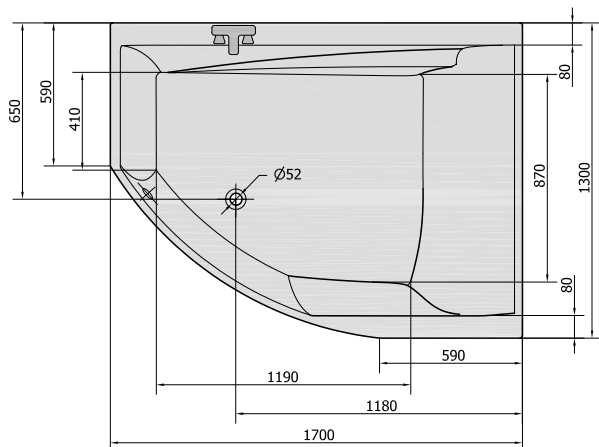
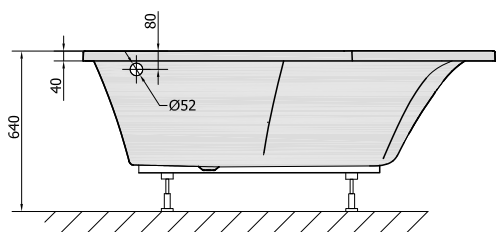
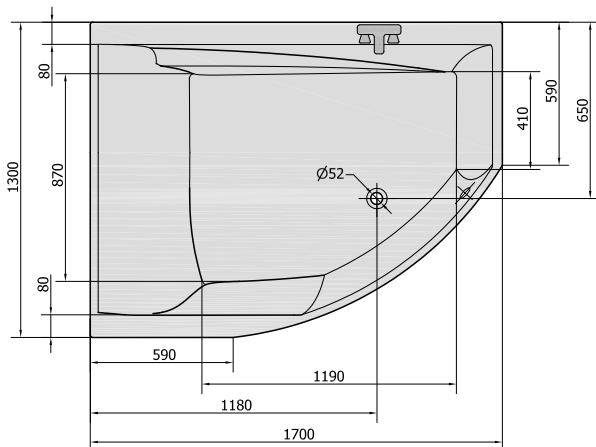
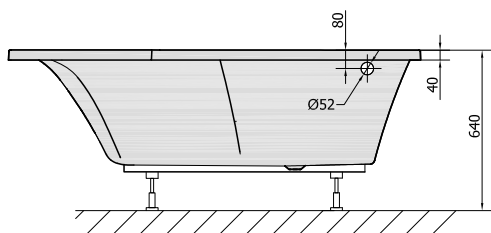
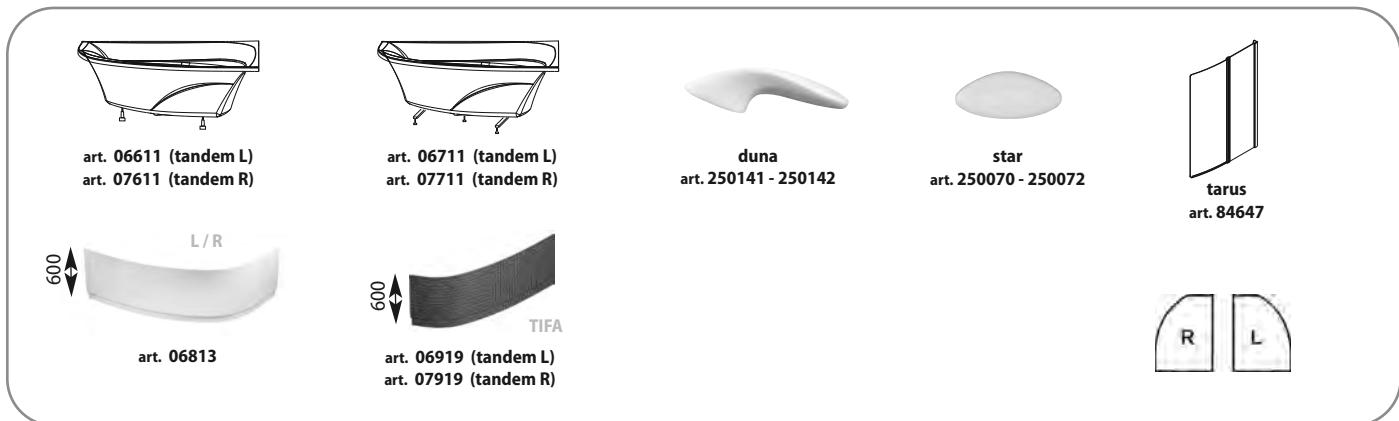
395 I



POLYSAN, s.r.o. - Nesměřice 52, Zruč nad Sázavou, CZ-285 22, Czech Republic

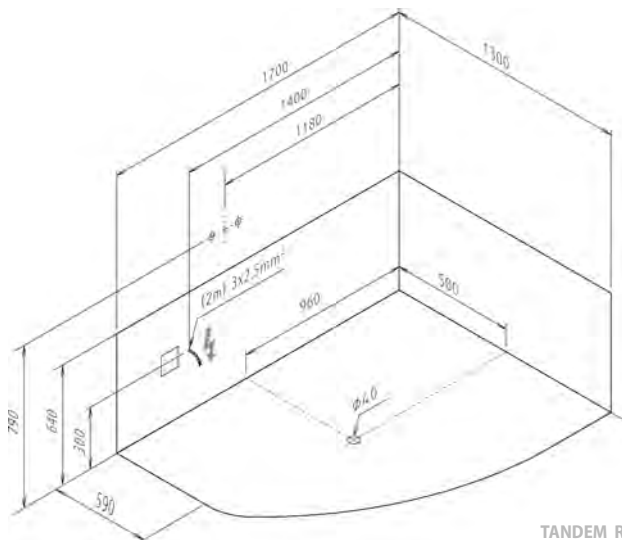
e-mail : info@polysan.net

www.polysan.net



TANDEM L

TANDEM L



TANDEM R

TANDEM R

V 220-230	Hz 50	Hydro 1,2 kW	Hydro Lux 1 kW	Turboair 2 kW	Kombi 2,2 kW	Kombi Lux 2,2 kW
--------------	----------	-----------------	-------------------	------------------	-----------------	---------------------

	kód	CZK bez DPH	kód	CZK bez DPH
<b>vany (bílé)</b>	SINGLE		FRAME	
<b>TANDEM L</b>	06611	16 165,29	06711	18 834,71
<b>TANDEM R</b>	07611	16 165,29	07711	18 834,71
<b>obkladové panely (bílé +TIFA)</b>	rohový			
<b>panel TANDEM L / R</b>			06813	3 966,94
<b>TIFA panel TANDEM L</b>			06919	6 570,25
<b>TIFA panel TANDEM R</b>			07919	6 570,25

T 675

PO 100 / 60



TANDEM R



TANDEM L

příplatky pro panely a vany		
pergamon, ägäis	příplatek za barvu - vana	30%
ostatní barvy	příplatek za barvu - vana	45%
vyztužení bílého panelu nástřikem, popř. příplatek za barevný panel	stříkaný ABS / PMMA panel	100%

podhlavníky		kód	CZK bez DPH
<b>STAR</b>	<b>bílý</b>	250070	570,25
<b>STAR</b>	<b>černý</b>	250071	570,25
<b>STAR</b>	<b>stříbrný</b>	250072	570,25

Další informace k madlům, podhlavníkům a vanovým soupravám POLYSAN - viz str. 170 - 172.

vanové zástěny	kód	CZK bez DPH
<b>TARUS BS-96</b> <b>stříbrný</b>	84647	6 603,31

Další informace k vanovým zástěnám POLYSAN - viz str. 162 - 165.

madla		kód	CZK bez DPH
<b>DUNA</b> (délka 17cm) <b>zelené</b>	250141	710,74	
<b>DUNA</b> (délka 17cm) <b>stříbrné</b>	250142	785,12	

## hydromasážní systémy - typ A

	kód	CZK bez DPH
<b>HYDRO</b> (provedení trysek chrom)	HDA	24 702,48
<b>HYDRO LUX</b> (provedení trysek chrom)	HXA	30 404,96

	kód	CZK bez DPH
<b>TURBOAIR</b> (provedení trysek chrom)	TBA	20 404,96
<b>KOMBI</b> (provedení trysek chrom)	KMA	36 438,02
<b>KOMBI LUX</b> (provedení trysek chrom)	KXA	41 528,93

Další informace k produktové řadě POLYSAN najdete na [www.polysan.net](http://www.polysan.net).

K celkové ceně HM systému nutno přičíst cenu vany SINGLE - **není v ceně**.

Cena HM systému zahrnuje cenu vanové konstrukce, ovládání odpovídajícího typu, vanové soupravy a cenu montáže HM systému.

Podrobné informace o všech HM systémech POLYSAN, včetně variant typu **B, D, Z, L a P** jsou uvedeny na stranách 175 - 182.