

# VERSYS 170 L, R VERSYS 160 L, R

170 x 85/70 x 47 cm

160 x 85/70 x 47 cm

278 l

268 l

**polysan** 

POLYSAN, s.r.o. - Nesměřice 52, Zruč nad Sázavou, CZ-285 22, Czech Republic

e-mail : info@polysan.net

www.polysan.net

	kód	CZK bez DPH	kód	CZK bez DPH
<b>vany (bílé)</b>	<b>SINGLE</b>		<b>FRAME</b>	
VERSYS 170 L	70111	9 181,82	70211	11 231,40
VERSYS 170 R	70611	9 181,82	70711	11 231,40
VERSYS 160 L	14611	8 338,84	14711	10 404,96
VERSYS 160 R	15611	8 338,84	15711	10 404,96

	kód	CZK bez DPH	kód	CZK bez DPH
<b>obkladové panely TIFA</b>	<b>čelní</b>		<b>rohový</b>	
TIFA panel VERSYS 170 L	70409	5 561,98	70419	6 652,89
TIFA panel VERSYS 170 R	70909	5 561,98	70919	6 652,89
TIFA panel VERSYS 160 L	14909	5 561,98	14919	6 652,89
TIFA panel VERSYS 160 R	15909	5 561,98	15919	6 652,89

příplatky pro vany		
pergamon, ägäis	příplatek za barvu - vana	30%
ostatní barvy	příplatek za barvu - vana	45%

vanové zástěny		kód	CZK bez DPH
PALOMA BS-90	stříbrná	84618	6 024,79

Další informace k vanovým zástěnám POLYSAN - viz str. 162 - 165.

pneumatické zástěny		kód	CZK bez DPH
ODESSA	stříbrná	37127	13 214,88

Další informace k pneumatickým zástěnám POLYSAN - viz str. 166 - 169.

hydromasážní systémy - typ A		kód	CZK bez DPH
HYDRO (provedení trysek chrom)	HDA	24 702,48	
HYDRO LUX (provedení trysek chrom)	HXA	30 404,96	

Další informace k produktové řadě POLYSAN najdete na [www.polysan.net](http://www.polysan.net).

K celkové ceně HM systému nutno přičíst cenu vany SINGLE - není v ceně.

Cena HM systému zahrnuje cenu vanové konstrukce, ovládání odpovídajícího typu, vanové soupravy a cenu montáže HM systému.

Podrobné informace o všech HM systémech POLYSAN, včetně variant typu B, D, Z, L a P jsou uvedeny na stranách 175 - 182.

		kód	CZK bez DPH
TURBOAIR (provedení trysek chrom)	TBA	20 404,96	
KOMBI (provedení trysek chrom)	KMA	36 438,02	
KOMBI LUX (provedení trysek chrom)	KXA	41 528,93	

T 475

PO 60 / 80



VERSYS R



VERSYS L

# VERSYS 170 L, R VERSYS 160 L, R

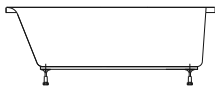
170 x 85/70 x 47 cm 278 l  
160 x 85/70 x 47 cm 268 l



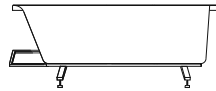
POLYSAN, s.r.o. - Nesměřice 52, Zruč nad Sázavou, CZ-285 22, Czech Republic

e-mail : info@polysan.net

www.polysan.net



art. 70111 (versys 170 L)  
art. 70611 (versys 170 R)  
art. 14611 (versys 160 L)  
art. 15611 (versys 160 R)



art. 70211 (versys 170 L)  
art. 70711 (versys 170 R)  
art. 14711 (versys 160 L)  
art. 15711 (versys 160 R)

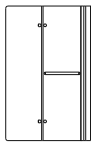


TIFA

**lomený čelní panel:**  
art. 70409 (versys 170 L)  
art. 70909 (versys 170 R)  
art. 14909 (versys 160 L)  
art. 15909 (versys 160 R)



star  
art. 250070 - 250072



odessa  
art. 37127

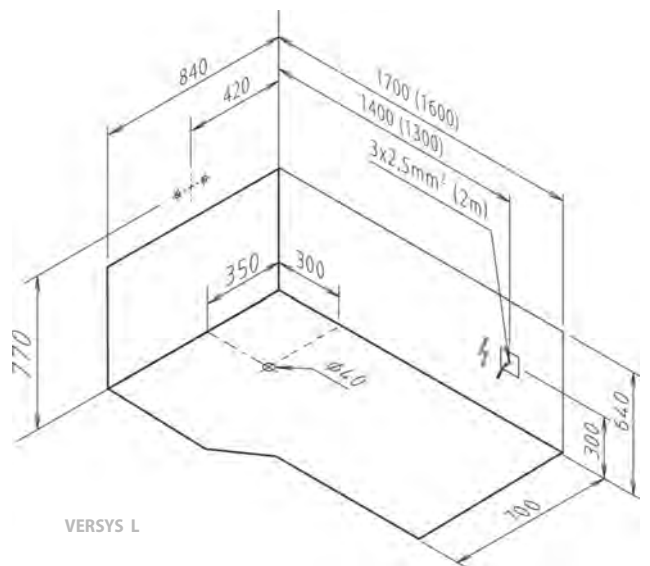
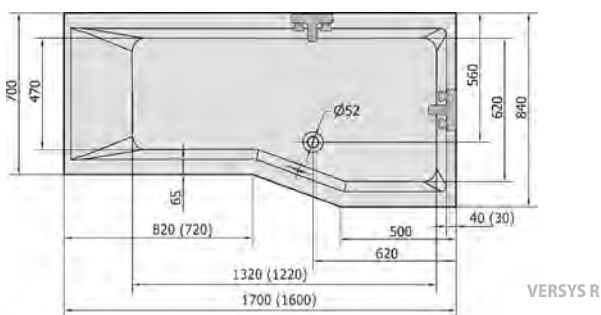
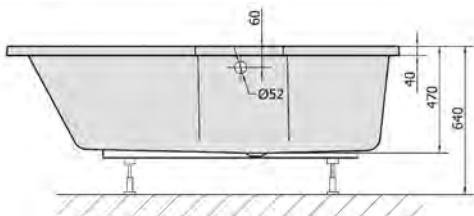
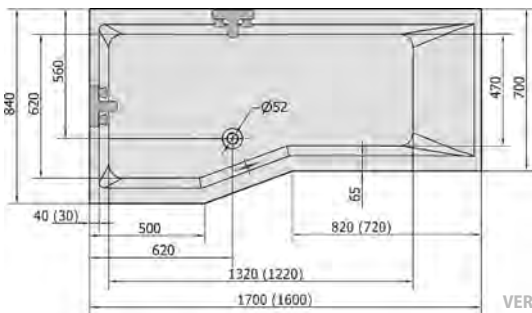
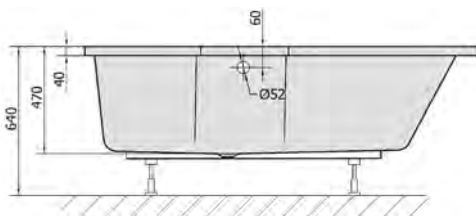
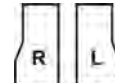


paloma  
art. 84618



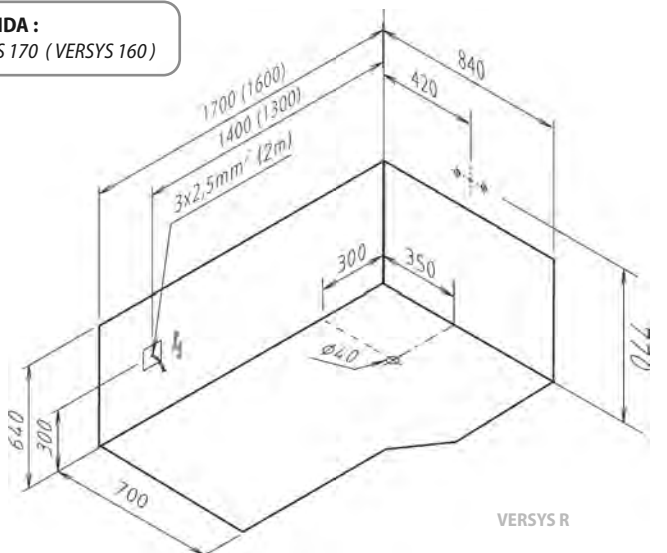
TIFA

**lomený rohový panel:**  
art. 70419 (versys 170 L)  
art. 70919 (versys 170 R)  
art. 14919 (versys 160 L)  
art. 15919 (versys 160 R)



VERSYS L

**LEGENDA :**  
VERSYS 170 (VERSYS 160)



VERSYS R

V	Hz	Hydro	Hydro Lux	Turboair	Kombi	Kombi Lux
220-230	50	1,2 kW	1 kW	2 kW	2,2 kW	2,2 kW