

	kód	CZK bez DPH	kód	CZK bez DPH
vany (bílé)	SINGLE		FRAME	
ALEXANDRA	05111	9 991,74	05211	12 074,38
obkladové panely (bílé + TIFA)	čelní			
panel ALEXANDRA	05312	3 487,60		
TIFA panel ALEXANDRA	05409	6 446,28		

T 475

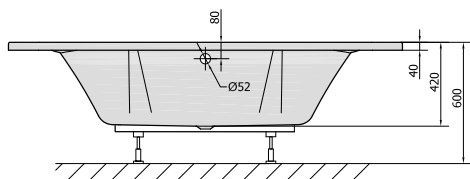
PO 80



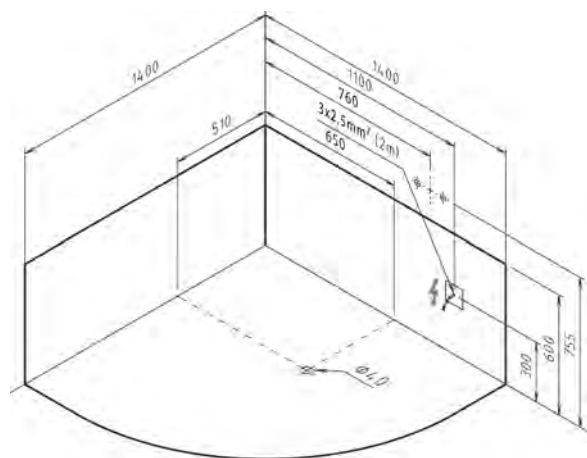
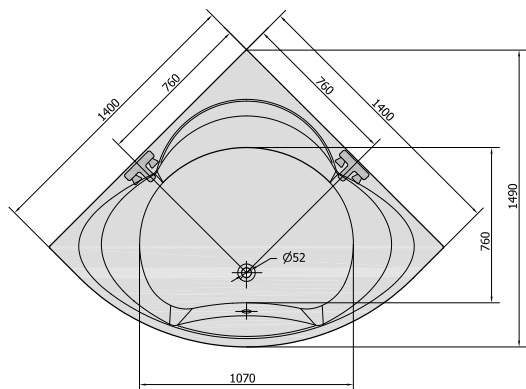
příplatky pro panely a vany		
pergamon, ägäis	příplatek za barvu - vana	30%
ostatní barvy	příplatek za barvu - vana	45%
vyztužení bílého panelu nástřikem, popř. příplatek za barevný panel	stříkaný ABS / PMMA panel	100%

podhlavníky		kód	CZK bez DPH
STAR	bílý	250070	570,25
STAR	černý	250071	570,25
STAR	stříbrný	250072	570,25

Další informace k madlům, podhlavníkům a vanovým soupravám POLYSAN - viz str. 170 - 172.



V případě použití **TIFA panelu** je třeba brát v úvahu při instalaci vany jeho vyšší výšku (**60cm**). Rozměry v nákrese uvádějí doporučenou výšku vany při použití nižšího akrylátového panelu.



V 220-230	Hz 50	Hydro 1,2 kW	Hydro Lux 1 kW	Turboair 2 kW	Kombi 2,2 kW	Kombi Lux 2,2 kW
--------------	----------	-----------------	-------------------	------------------	-----------------	---------------------

hydromasážní systémy - typ A

	kód	CZK bez DPH
HYDRO (provedení trysek chrom)	HDA	24 702,48
HYDRO LUX (provedení trysek chrom)	HXA	30 404,96

kód CZK bez DPH

TURBOAIR (provedení trysek chrom)	TBA	20 404,96
KOMBI (provedení trysek chrom)	KMA	36 438,02
KOMBI LUX (provedení trysek chrom)	KXA	41 528,93

Další informace k produktové řadě POLYSAN najdete na www.polysan.net.

K celkové ceně HM systému nutno přičíst cenu vany SINGLE - **není v ceně**.

Cena HM systému zahrnuje cenu vanové konstrukce, ovládání odpovídajícího typu, vanové soupravy a cenu montáže HM systému.

Podrobné informace o všech HM systémech POLYSAN, včetně variant typu **B, D, Z, L a P** jsou uvedeny na stranách **175 - 182**.