

LAURA 170 LAURA 160

170 x 75 x 39 cm 175 l

160 x 70 x 39 cm 155 l

polysan 

POLYSAN, s.r.o. - Nesměřice 52, Zruč nad Sázavou, CZ-285 22, Czech Republic

e-mail : info@polysan.net

www.polysan.net

	kód	CZK bez DPH	kód	CZK bez DPH
vany (bílé)			SINGLE	FRAME
LAURA 170	25611	5 694,21	27511	7 760,33
LAURA 160	24611	5 256,20	24711	7 256,20
obkladové panely (bílé)			čelní	boční
panel COUVERT 170 L	72859	2 471,07		
panel COUVERT 170 R	72860	2 471,07		
panel COUVERT 160 L	72861	2 471,07		
panel COUVERT 160 R	72862	2 471,07		
panel COUVERT 75			72855	1 223,14
panel COUVERT 70			72854	1 223,14
panel COUVERT NIKA 170	72848	2 471,07		
panel COUVERT NIKA 160	72849	2 471,07		
obkladové panely (bílé + TIFA)			čelní	rohový
TIFA panel LAURA 170	25909	3 272,73	25919 L,R	4 314,05
TIFA panel LAURA 160	24909	3 272,73	24919 L,R	4 314,05

U provedení rohového TIFA panelu a u čelního panelu PLAIN je nutno specifikovat již v objednávce L nebo R provedení!



příplatky pro panely a vany		
pergamon, ägäis	příplatek za barvu - vana	30%
ostatní barvy	příplatek za barvu - vana	45%
vyztužení bílého panelu nástřikem, popř. příplatek za barevný panel	stříkaný ABS / PMMA panel	100%

podhlavníky	kód	CZK bez DPH
STAR bílý	250070	570,25
STAR černý	250071	570,25
STAR stříbrný	250072	570,25

Další informace k madlům, podhlavníkům a vanovým soupravám POLYSAN - viz str. 170 - 172.

vanové zástěny	kód	CZK bez DPH
RENDE BS-97 <i>stříbrná</i>	84617	6 603,31
PALOMA BS-90 <i>stříbrná</i>	84618	6 024,79
PALOMA BS-120 <i>stříbrná</i>	BS-120	7 347,11
SPERA 65 BS-65 <i>stříbrná</i>	84627	4 123,97
SPERA 75 BS-75 <i>stříbrná</i>	84637	4 537,19
RUIZ <i>stříbrná</i>	BRS-90	7 016,53
BN 3715 L / R <i>stříbrná</i>	BN3715	6 991,74
BN 3815 L / R <i>stříbrná</i>	BN3815	4 363,64

pneumatické zástěny	kód	CZK bez DPH
LANKA 3 <i>bílá</i>	35117	9 834,71
LANKA 2 <i>bílá</i>	37517	7 016,53
LANKA 2 <i>stříbrná</i>	37817	7 429,75
OLBIA <i>bílá</i>	30117	9 909,09
OLBIA <i>stříbrná</i>	30317	10 735,54
ODESSA <i>stříbrná</i>	37127	13 214,88
VENUS 2 <i>bílá</i>	36127	8 256,20

Další informace k pneumatickým zástěnám POLYSAN - viz str. 166 - 169.

Další informace k vanovým zástěnám POLYSAN - viz str. 162 - 165.

hydromasážní systémy - typ A

	kód	CZK bez DPH	kód	CZK bez DPH	
HYDRO (provedení trysek chrom)	HDA	24 702,48	TURBOAIR (provedení trysek chrom)	TBA	20 404,96
HYDRO LUX (provedení trysek chrom)	HXA	30 404,96	KOMBI (provedení trysek chrom)	KMA	36 438,02
			KOMBI LUX (provedení trysek chrom)	KXA	41 528,93

Další informace k produktové řadě POLYSAN najdete na www.polysan.net.

K celkové ceně HM systému nutno přičíst cenu vany SINGLE - **není v ceně**.

Cena HM systému zahrnuje cenu vanové konstrukce, ovládání odpovídajícího typu, vanové soupravy a cenu montáže HM systému.

Podrobné informace o všech HM systémech POLYSAN, včetně variant typu **B, D, Z, L a P** jsou uvedeny na stranách **175 - 182**.

LAURA 170

LAURA 160

170 x 75 x 39 cm

175 l

160 x 70 x 39 cm

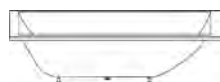
155 l



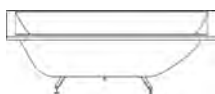
POLYSAN, s.r.o. - Nesměřice 52, Zruč nad Sázavou, CZ-285 22, Czech Republic

e-mail : info@polysan.net

www.polysan.net



art. 25611 (laura 170)
art. 24611 (laura 160)



art. 27511 (laura 170)
art. 24711 (laura 160)



star
art. 250070 - 250072



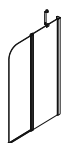
art. 72859 (couvert 170 L)
art. 72860 (couvert 170 R)
art. 72861 (couvert 160 L)
art. 72862 (couvert 160 R)



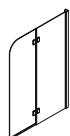
art. 72855 (couvert 75)
art. 72854 (couvert 70)



art. 72848 (couvert nika 170)
art. 72849 (couvert nika 160)



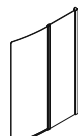
paloma
art. 84618 (paloma 90)
art. BS-120 (paloma 120)



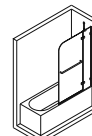
rende
art. 84617



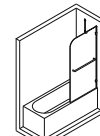
ruiz
art. BRS-90



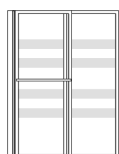
art. 84627 (spera 65)
art. 84637 (spera 75)



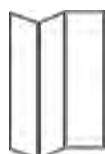
BN 3715
L / R



BN 3815
L / R



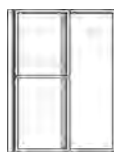
venus 2
art. 36127



lanka 3
art. 35117



lanka 2
art. 37517 (bílá)
art. 37817 (stříbrná)



olbia
art. 30117 (bílá)
art. 30317 (stříbrná)



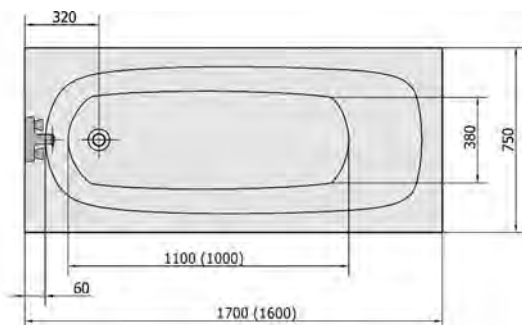
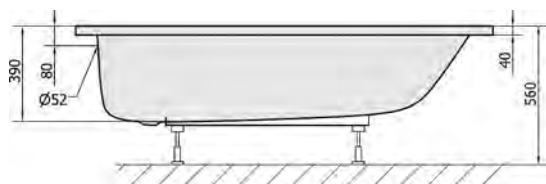
odessa
art. 37127



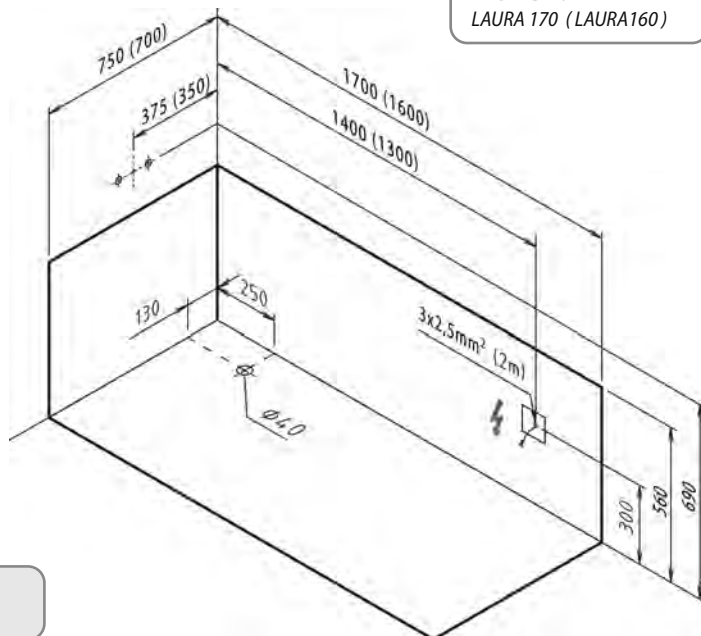
art. 25909 (laura 170)
art. 24909 (laura 160)



art. 25919 L/R (laura 170)
art. 24919 L/R (laura 160)



LEGENDA :
LAURA 170 (LAURA160)



V	Hz	Hydro	Hydro Lux	Turboair	Kombi	Kombi Lux
220-230	50	1,2 kW	1 kW	2 kW	2,2 kW	2,2 kW