



Uživatelský návod pro
bezrámové pantové zástěny
Vitra Line

BN 1515

BN 1615

Polysan s.r.o.
Nesměřice 52
CZ-285 22 Zruč nad Sázavou
Czech Republic

www.polysan.cz
www.polysan.net

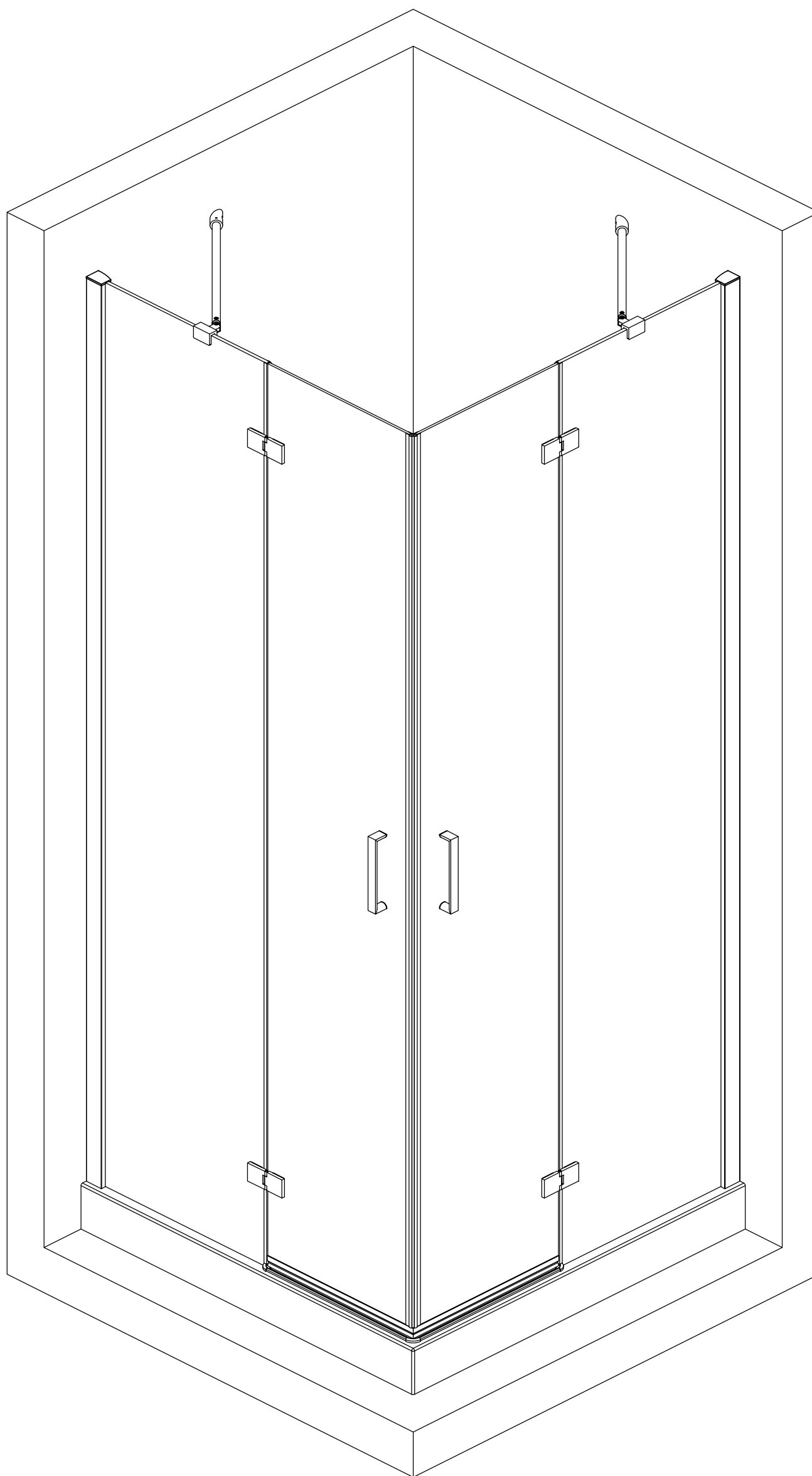
e-mail: info@polysan.net

tel.: (+420) 327 585 981
fax.: (+420) 327 585 989

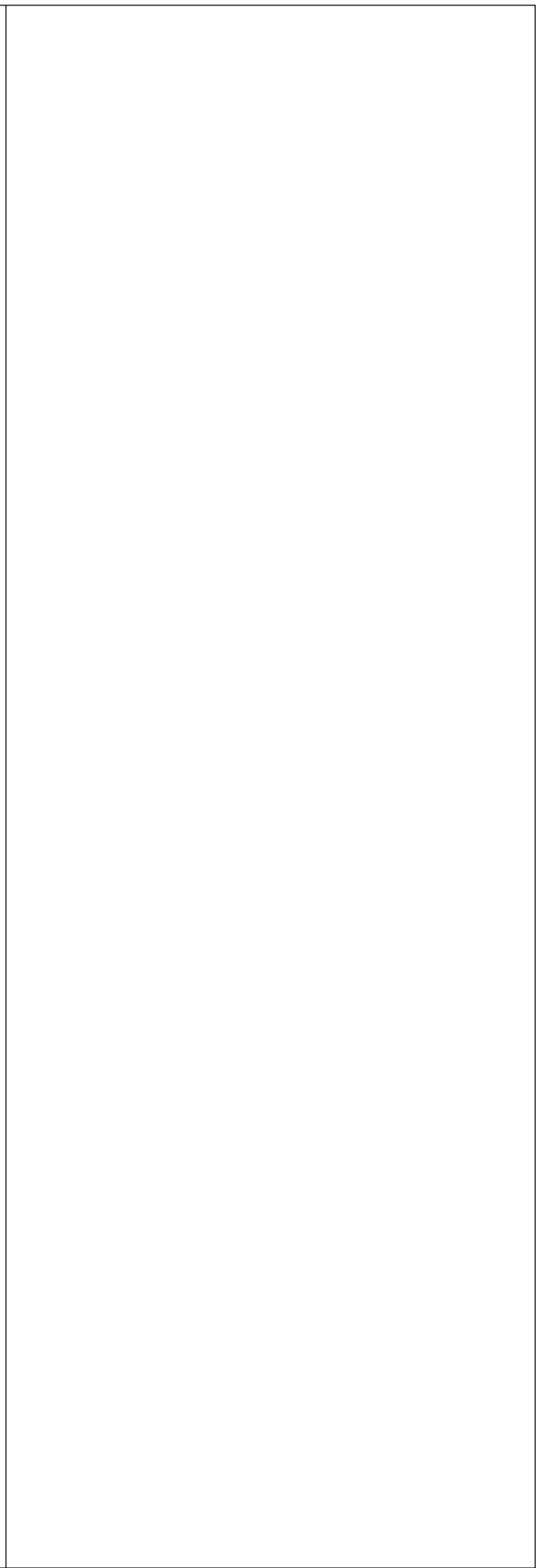
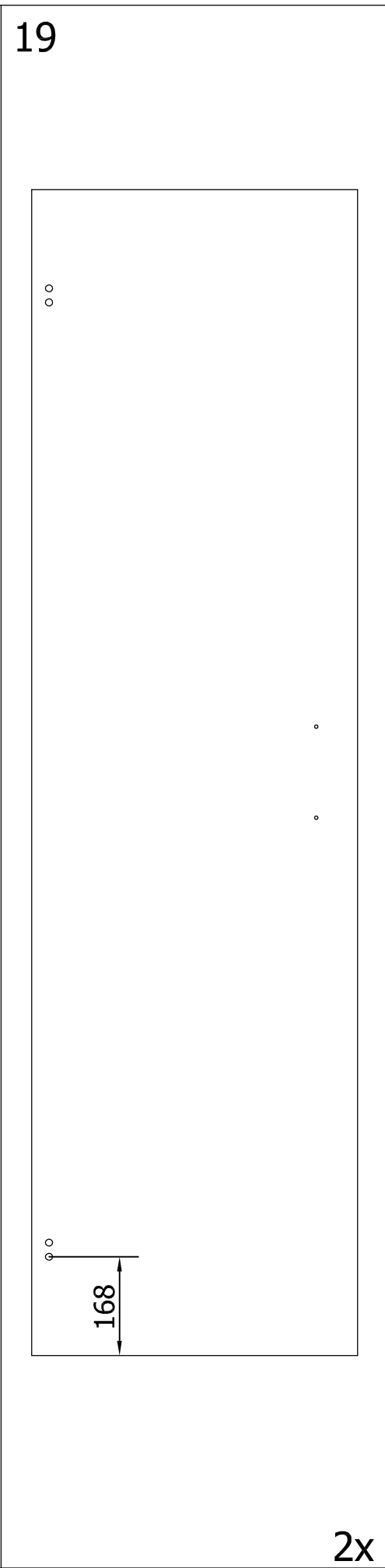
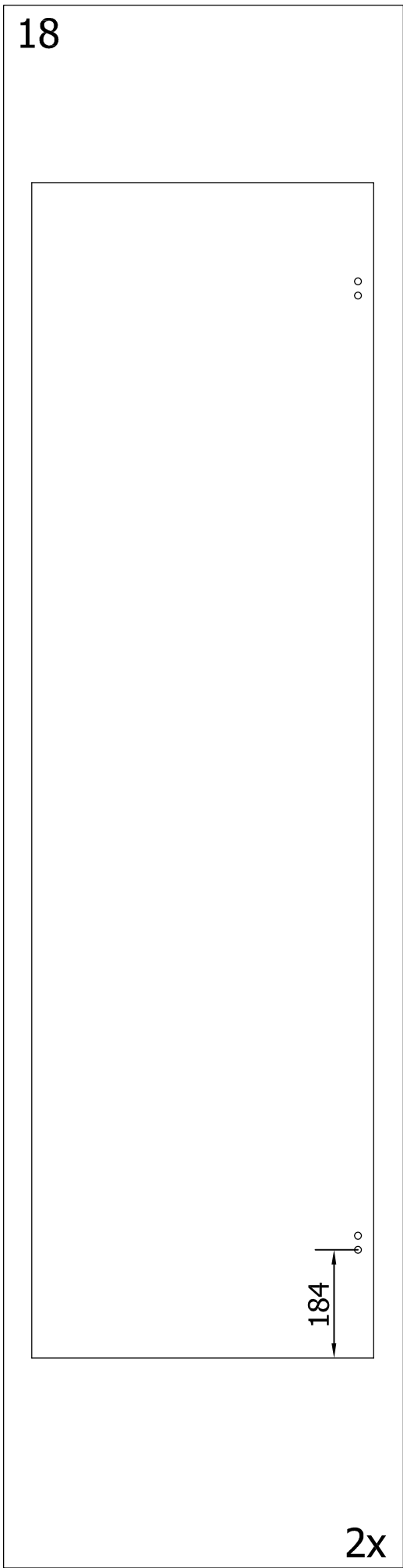
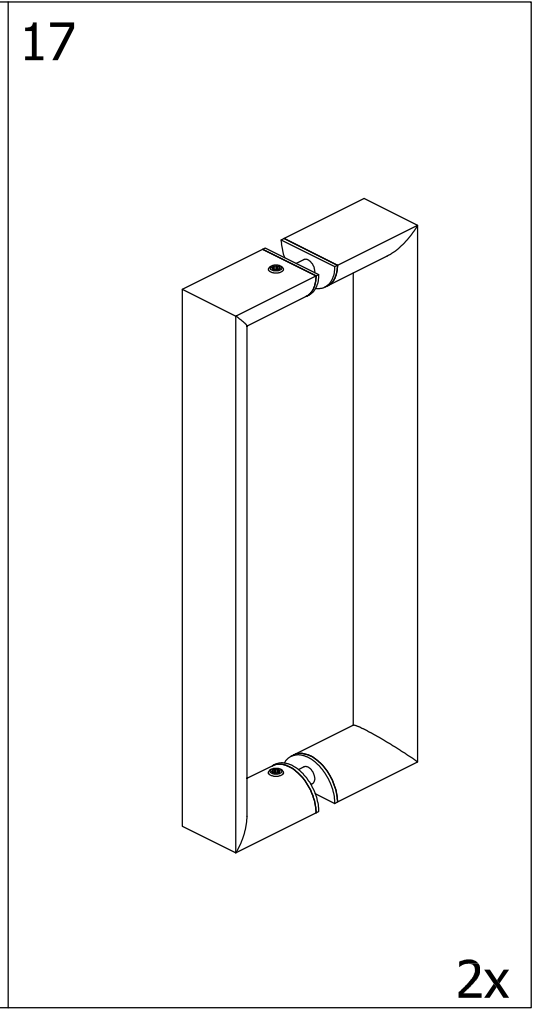
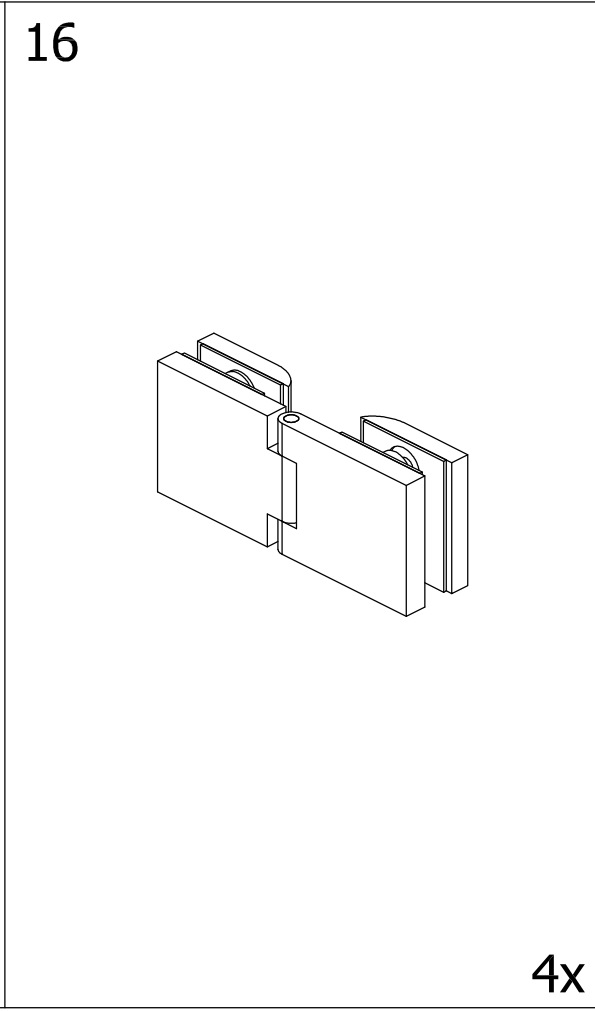
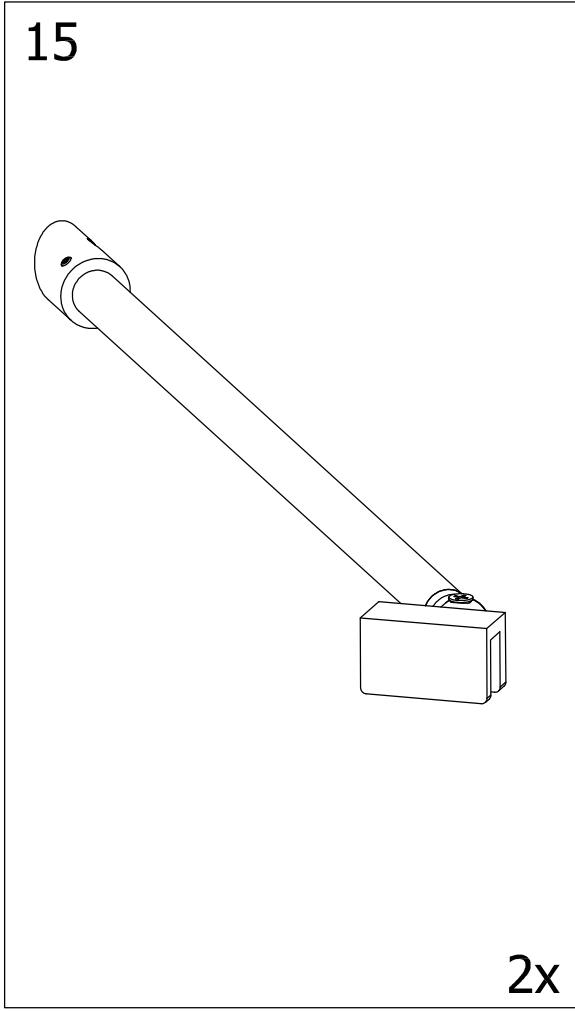
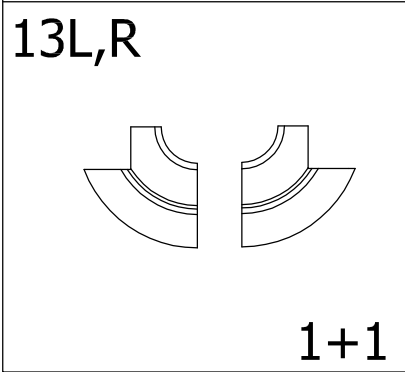
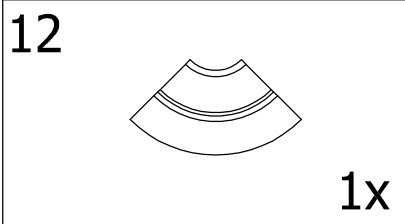
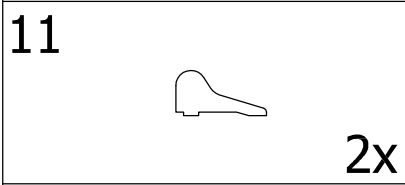
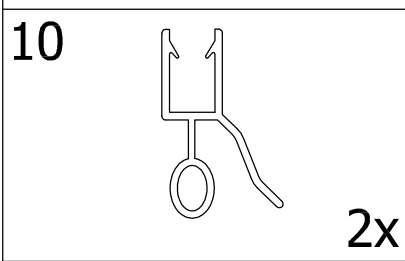
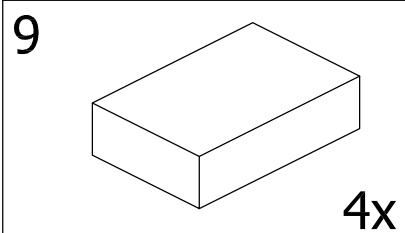
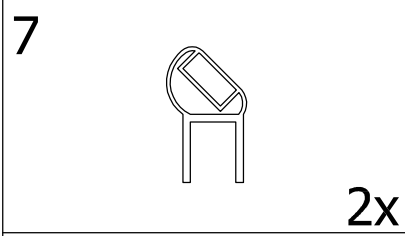
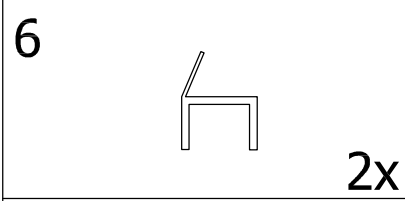
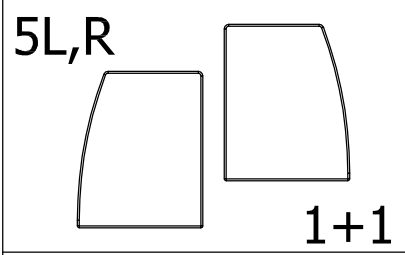
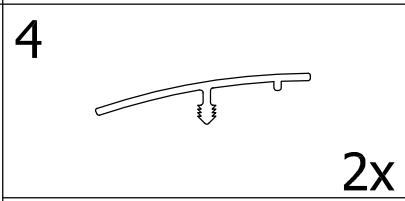
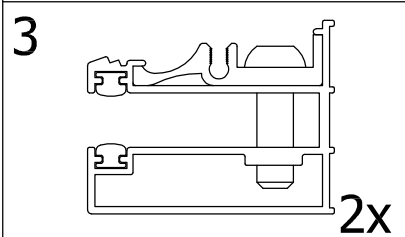
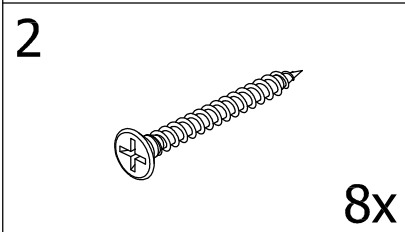
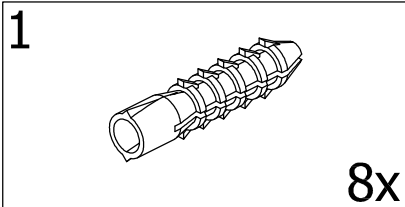


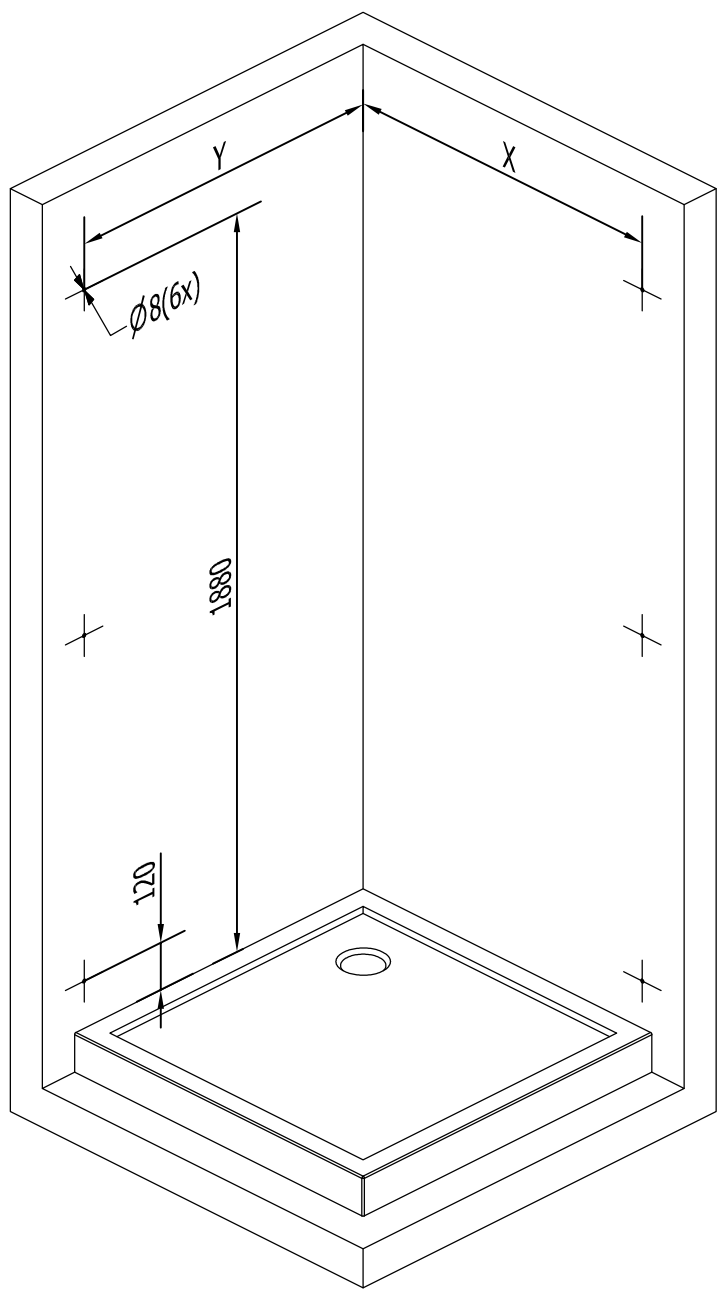
POLYSAN s.r.o.
Nesměřice 52
CZ-285 22 Zruč nad Sázavou
Czech Republic

08
EN 14428:2008+A1

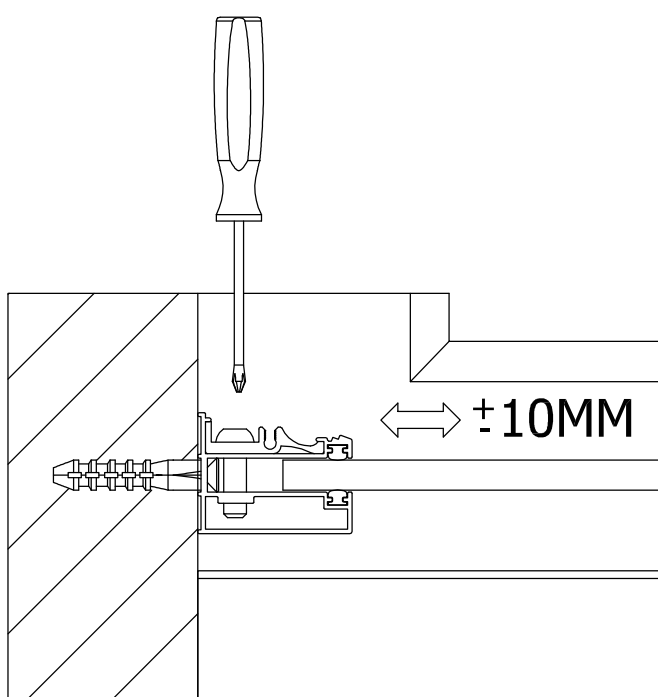
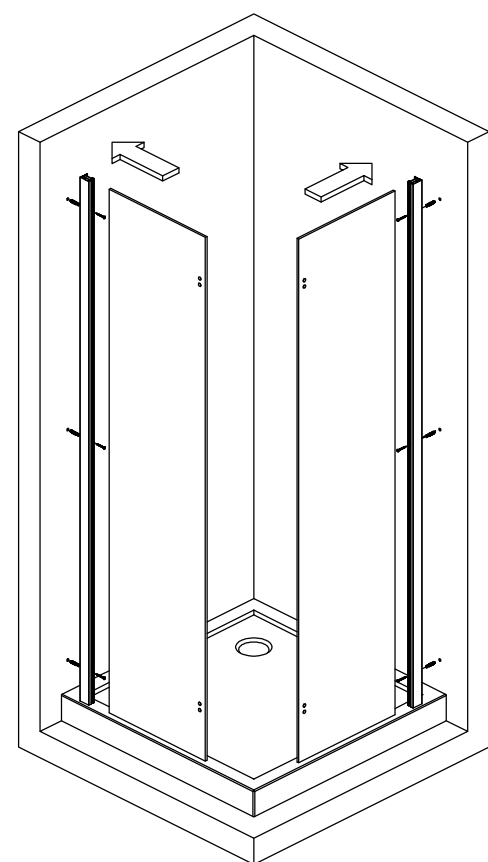
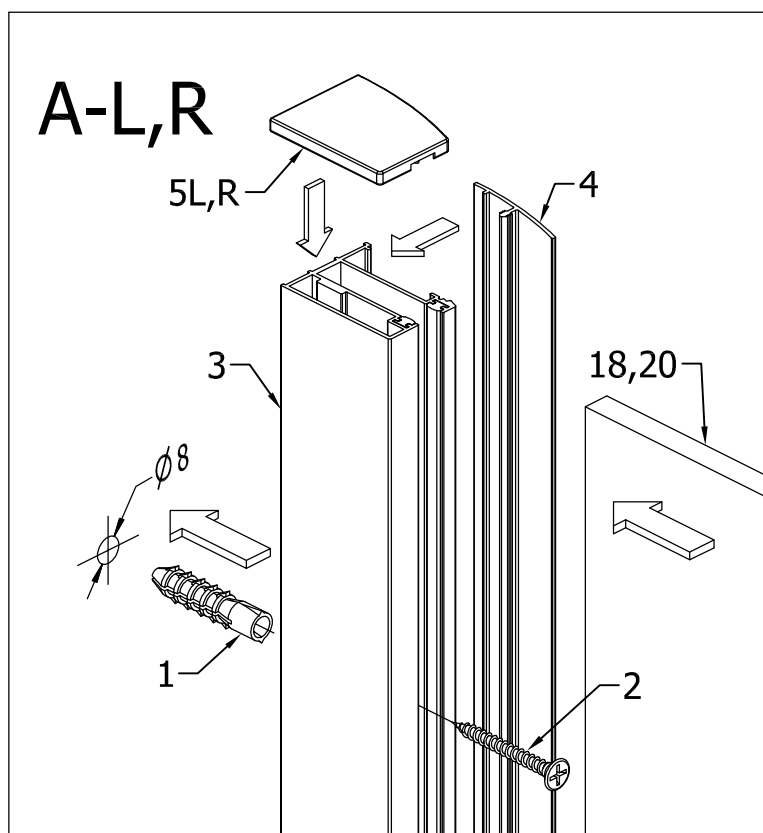
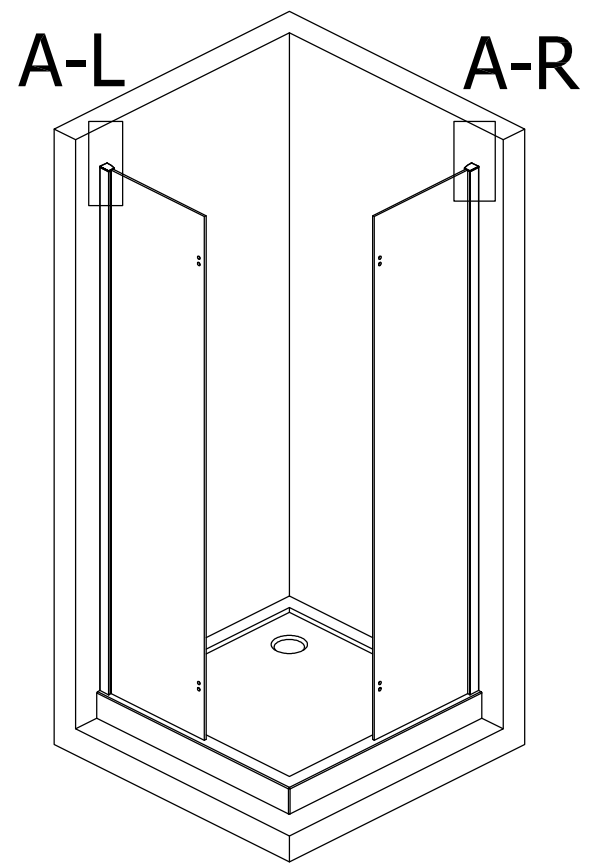


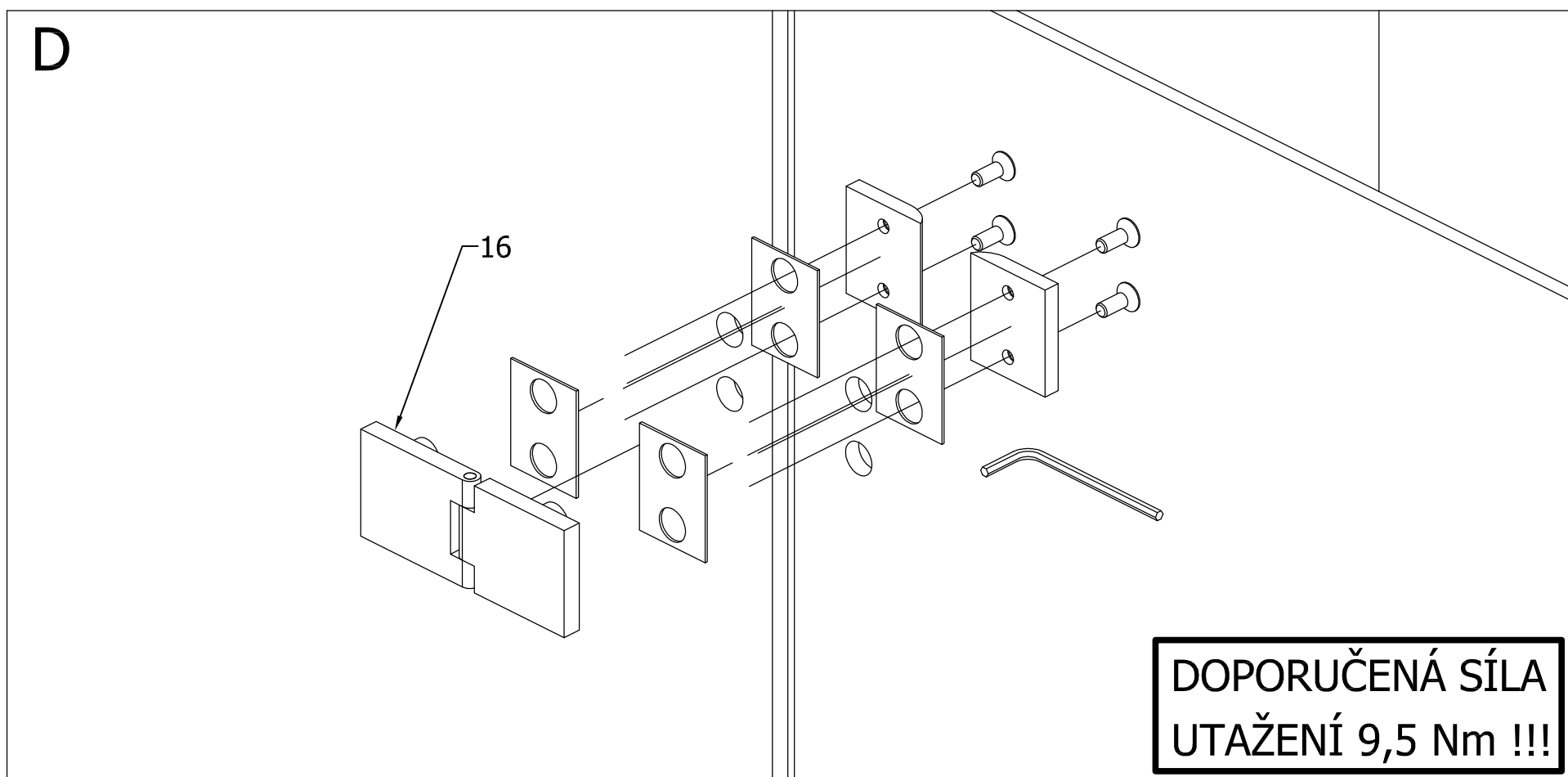
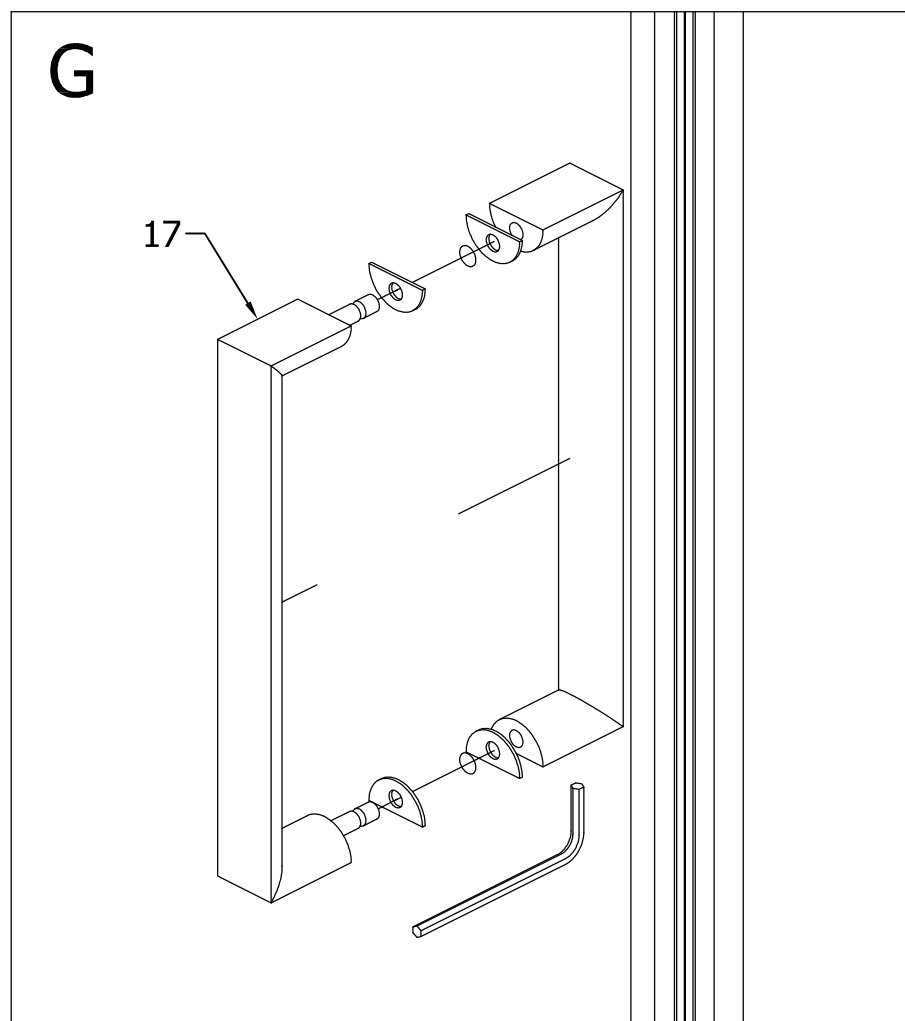
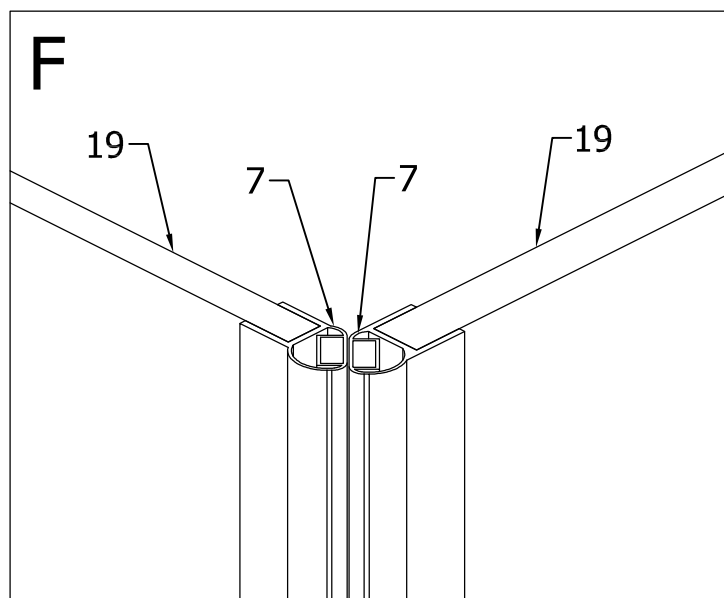
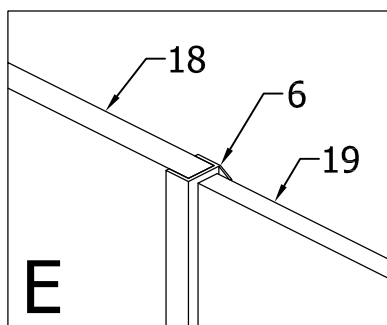
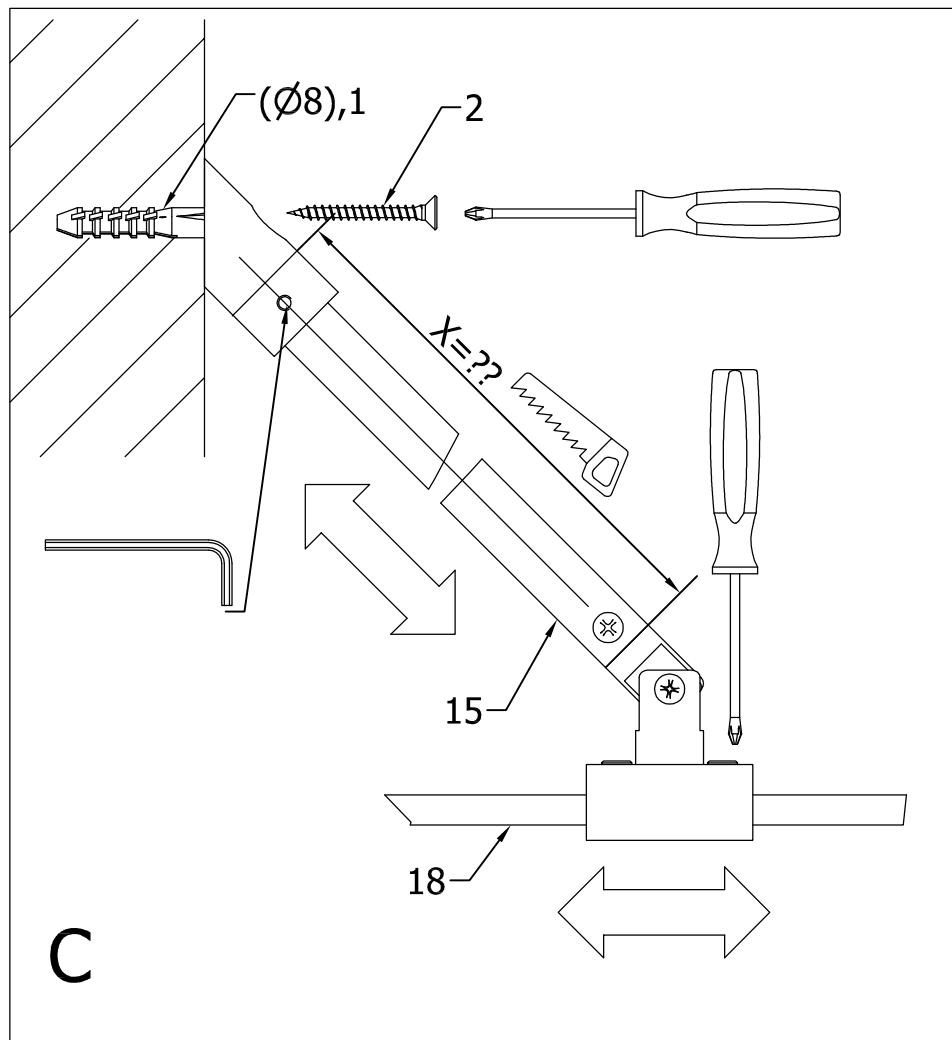
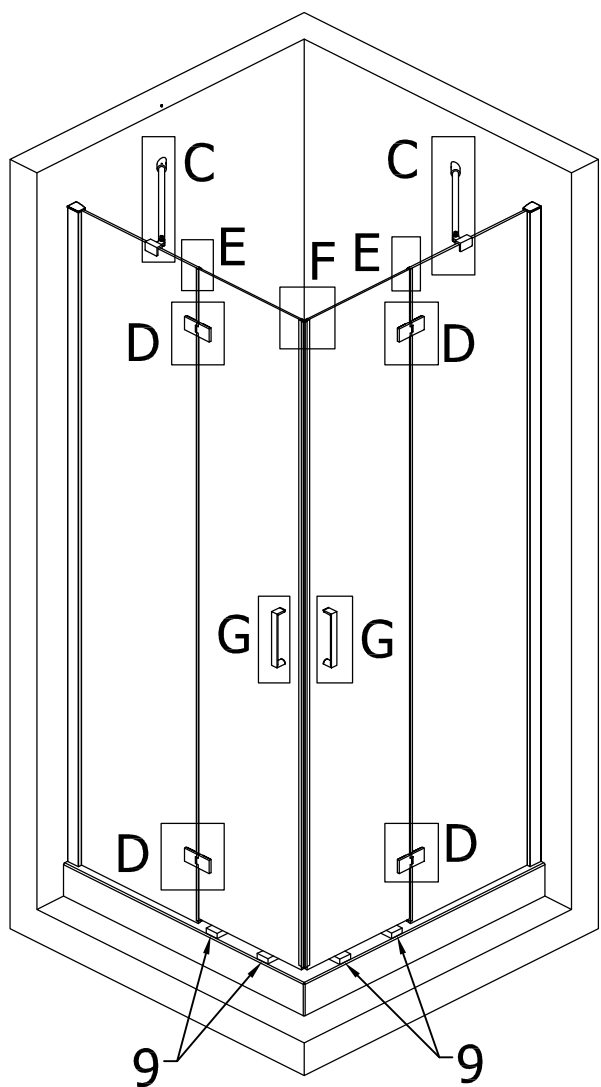
Sprchové zástěny slouží k zamezení rozstříku vody při sprchování.





TYP	X	Y
BN 1515	770	770
BN 1615	870	870





**DOPORUČENÁ SÍLA
UTAŽENÍ 9,5 Nm !!!**

