



Uživatelský návod pro

bezrámové pantové zástěny

**Vitra Line**

BN 3315 L

BN 3415 L

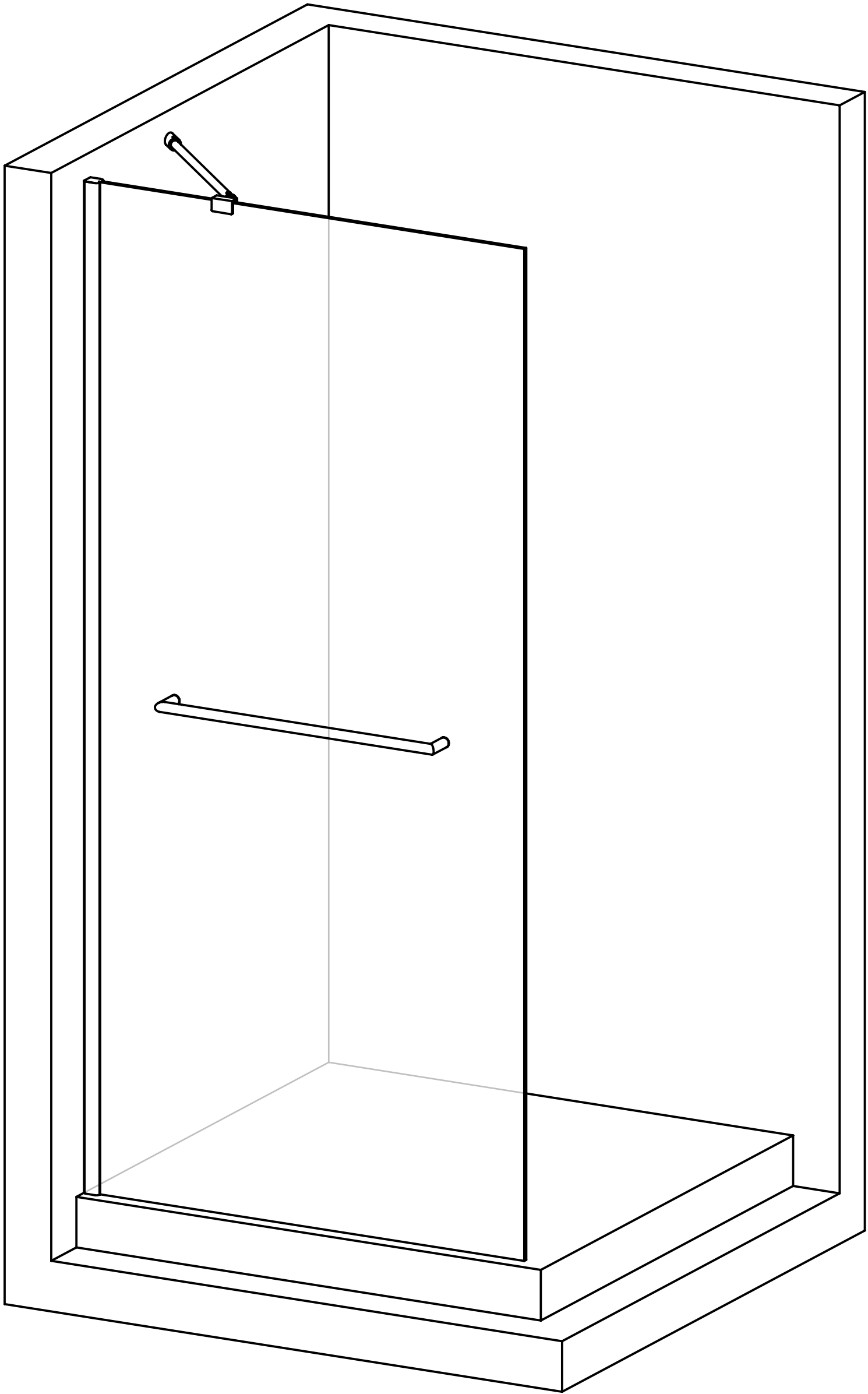
BN 3515 L

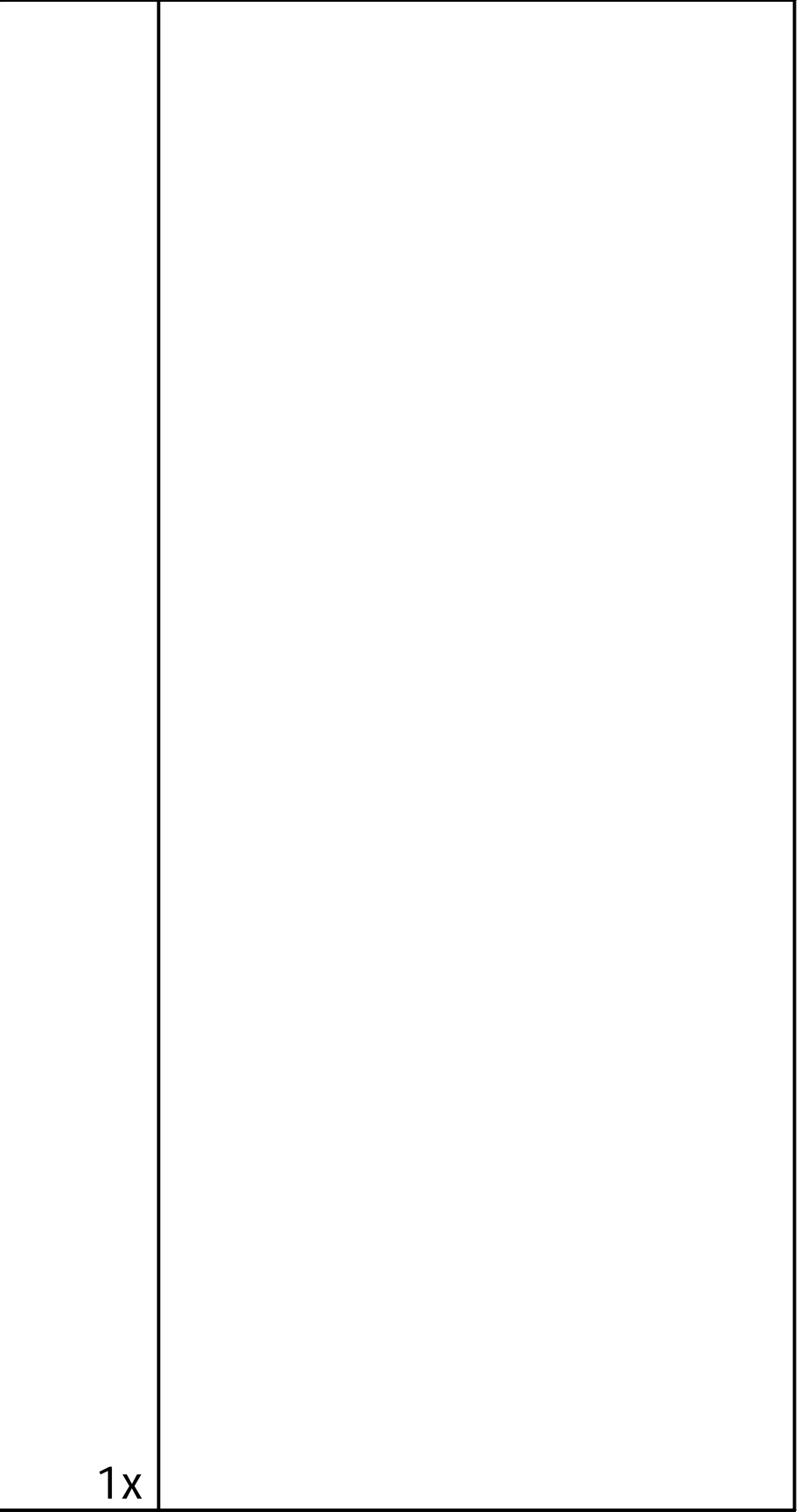
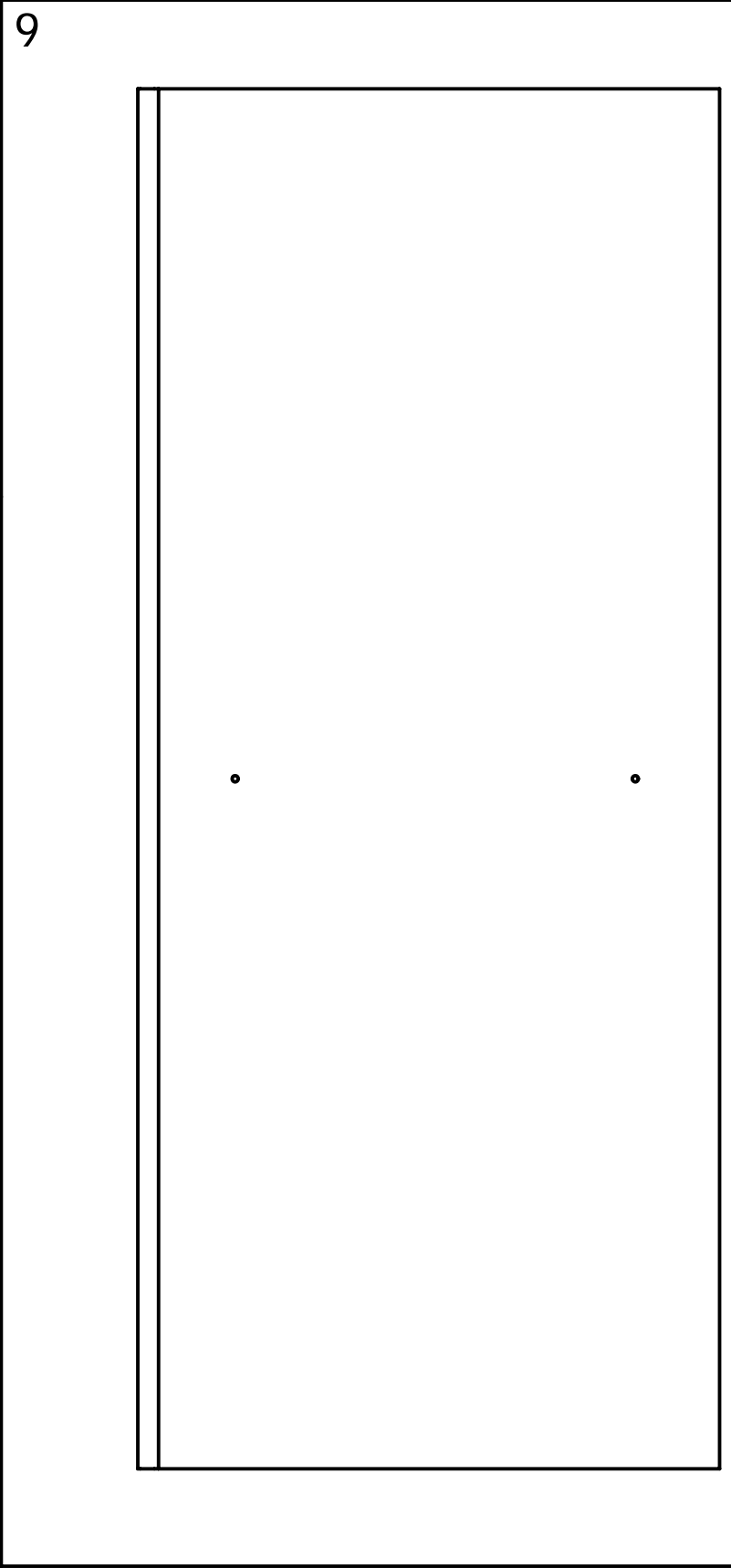
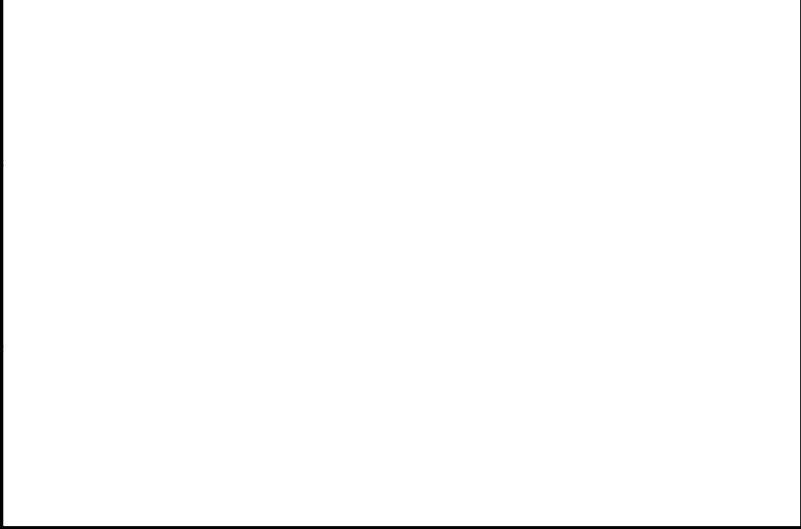
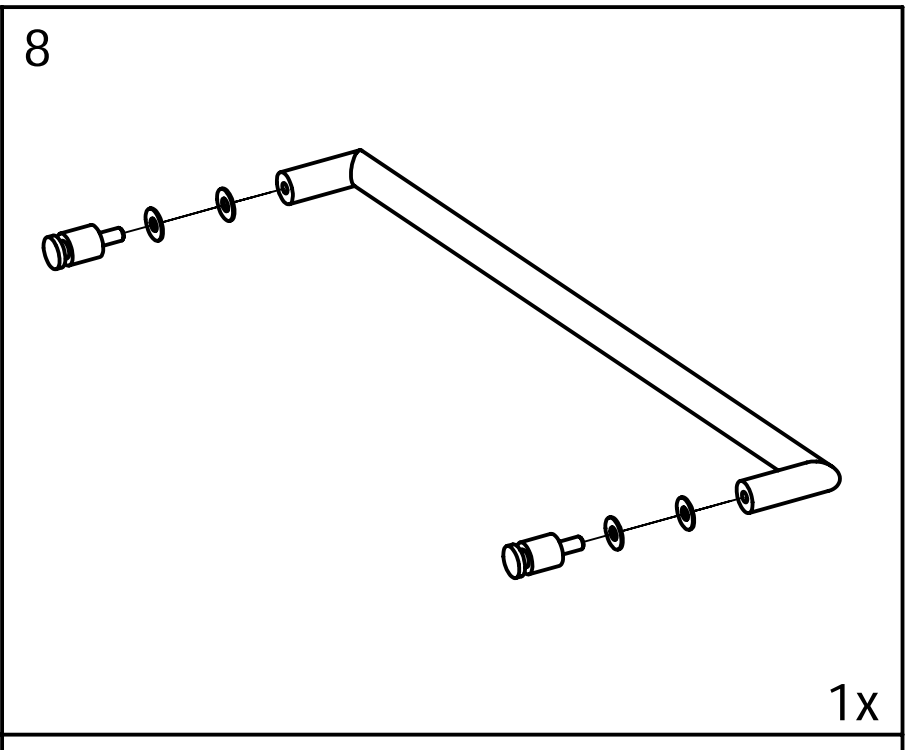
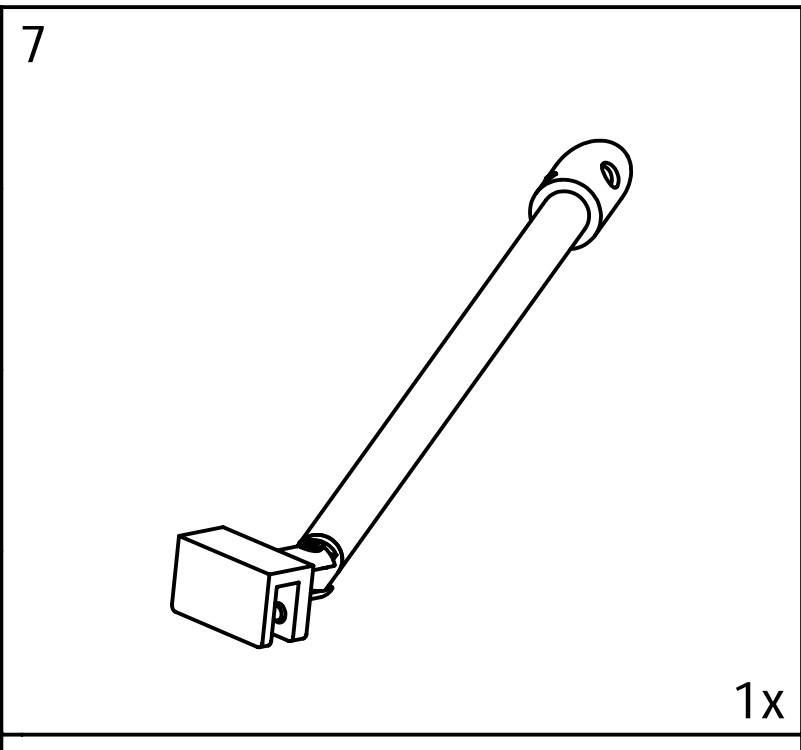
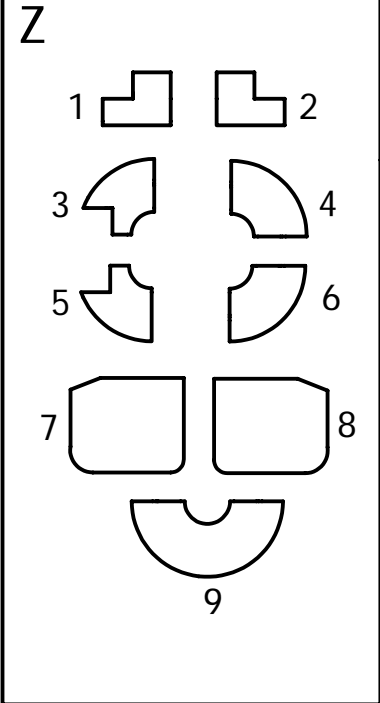
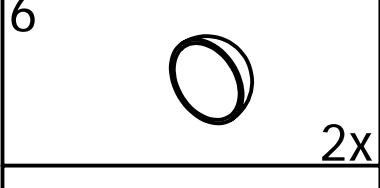
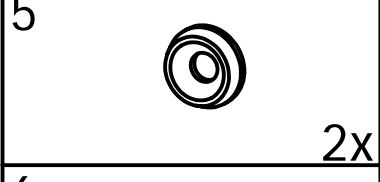
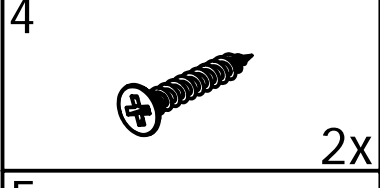
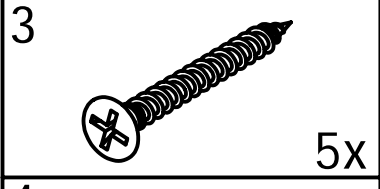
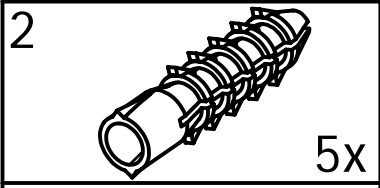
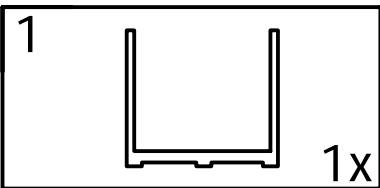
**Polysan s.r.o**  
Nesměřice 52  
285 22 Zruč nad Sázavou

[www.polysan.cz](http://www.polysan.cz)  
[www.polysan.net](http://www.polysan.net)

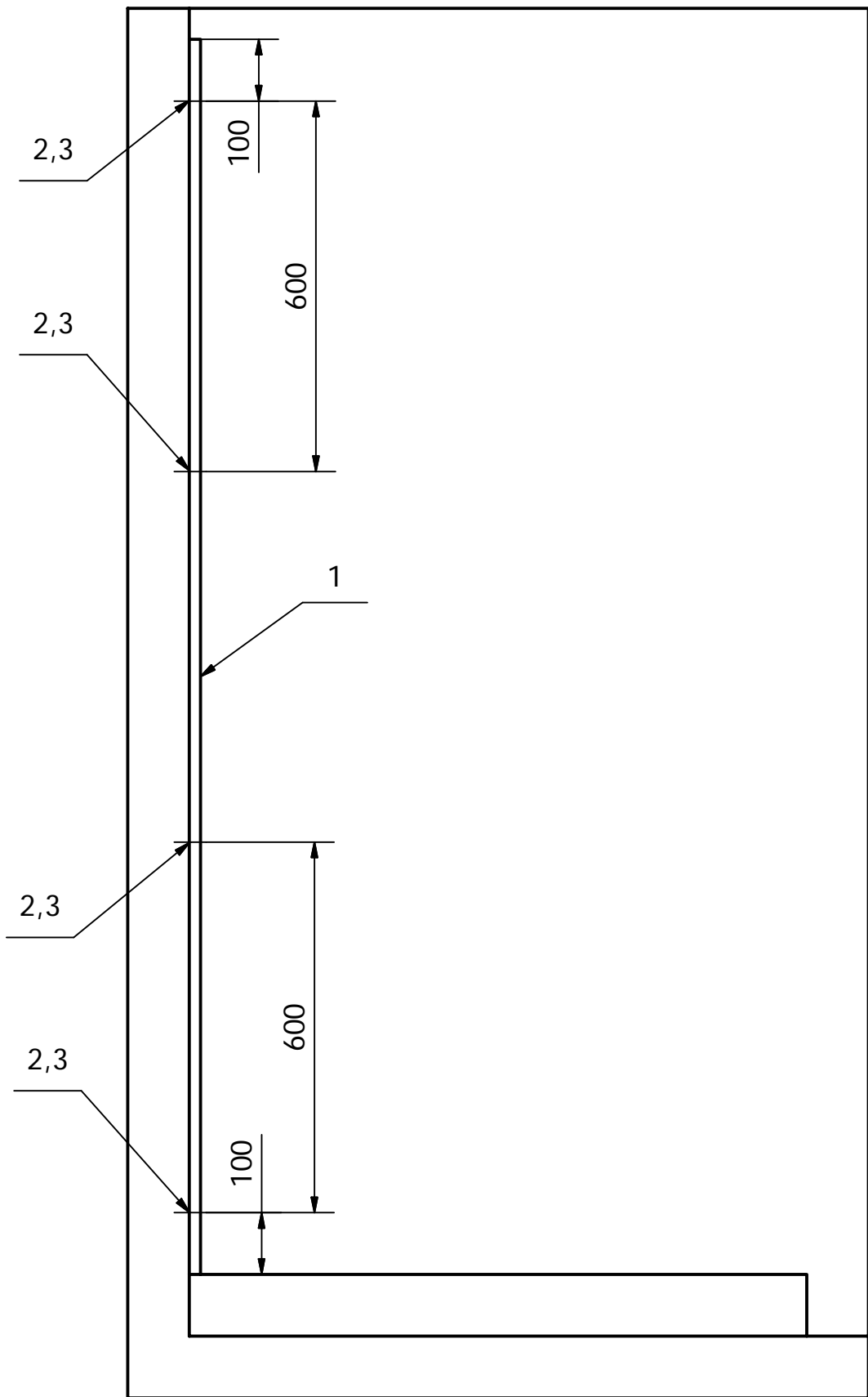
e-mail: [info@polysan.net](mailto:info@polysan.net)

tel.: +420 327 585 983  
fax.: +420 327 585 989

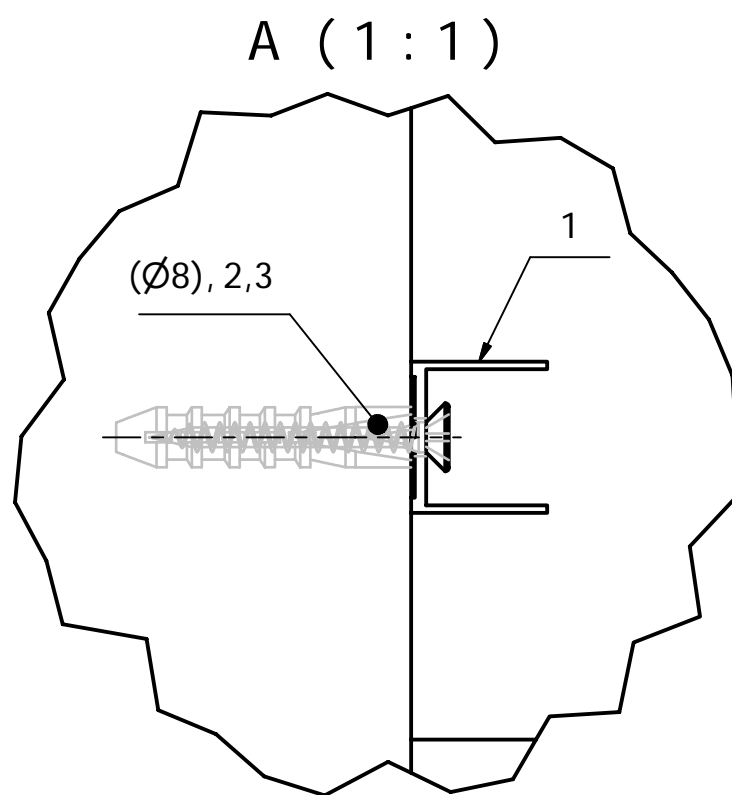
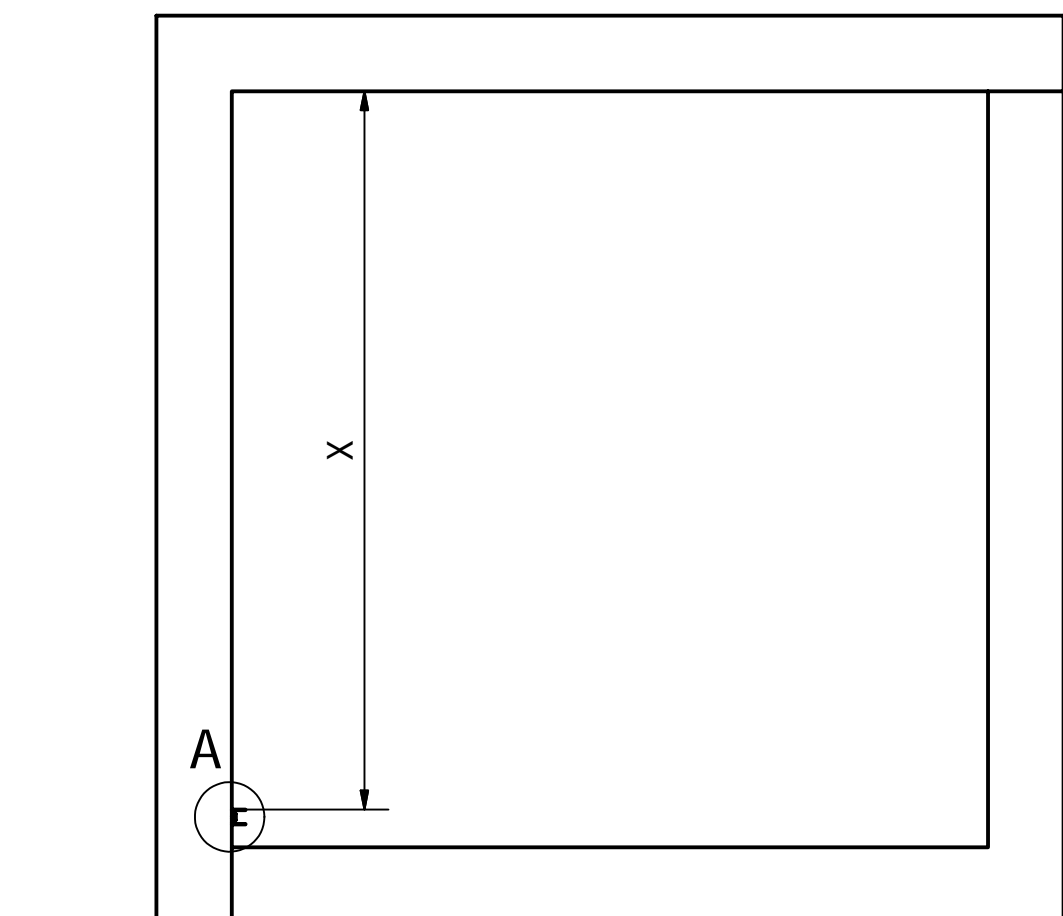


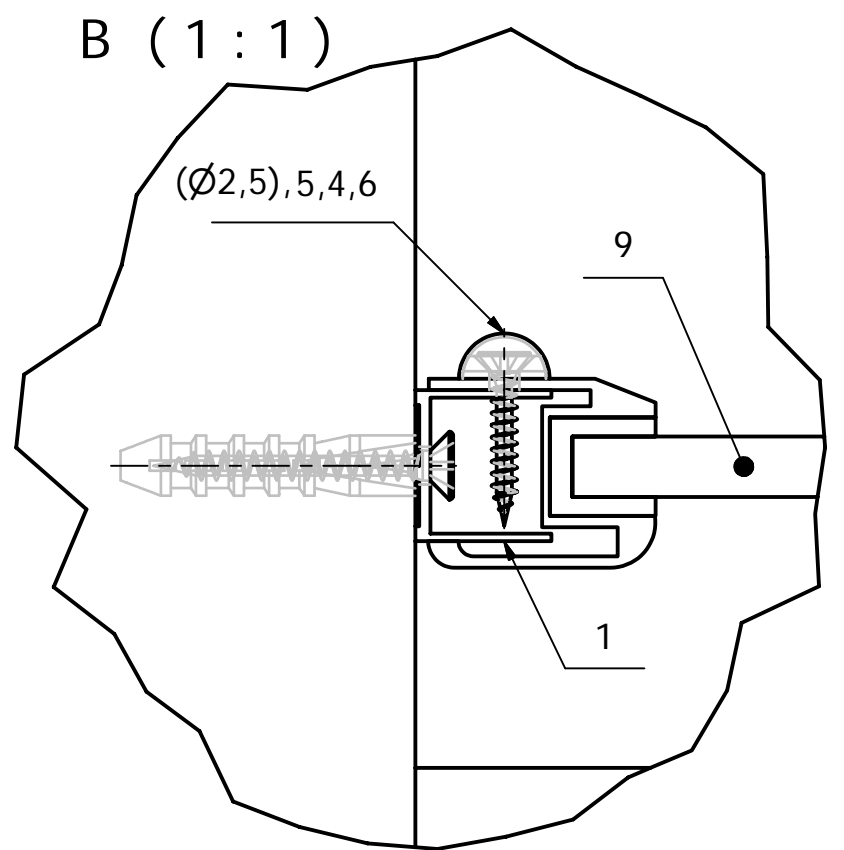
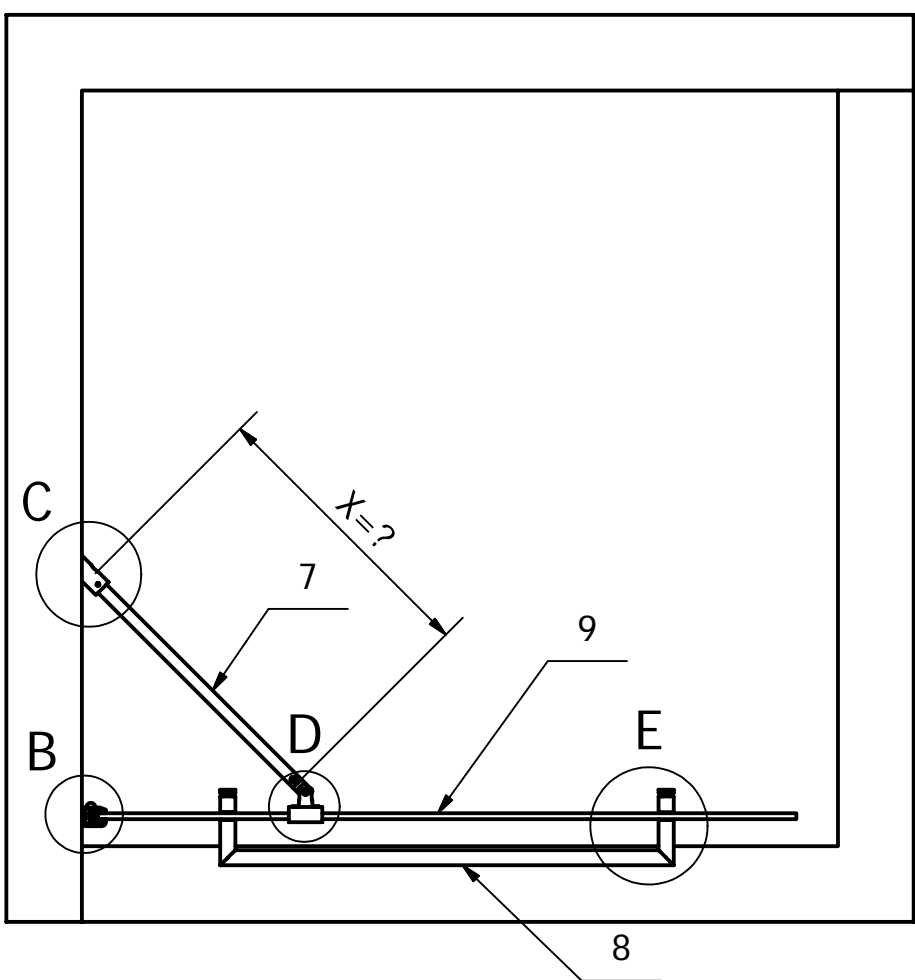
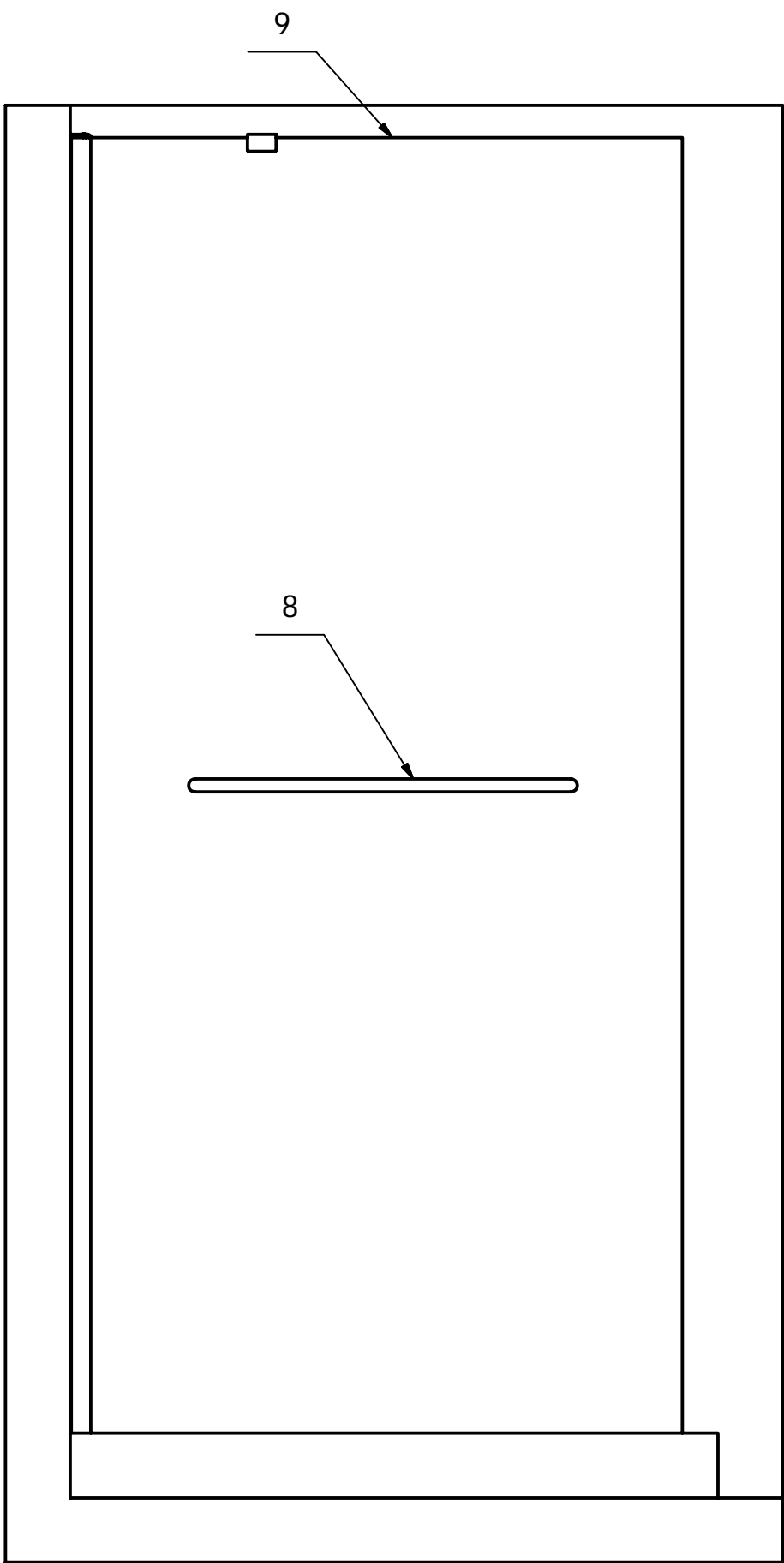


1x

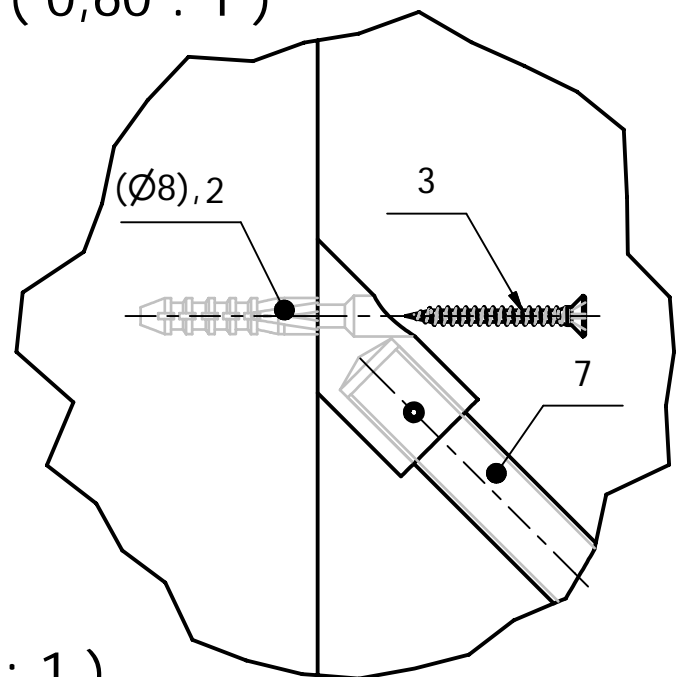


TYP	X	-
BN 3315 L	750	-
BN 3415 L	850	-
BN 3515 L	950	-

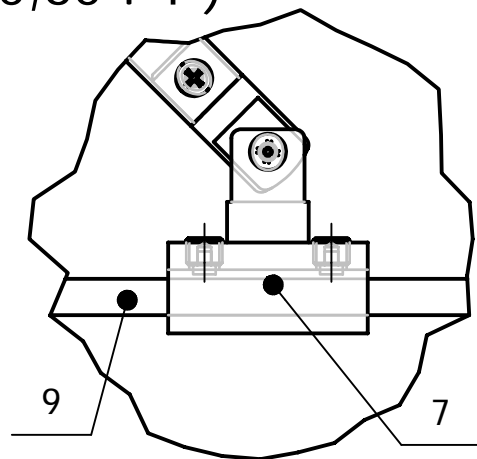




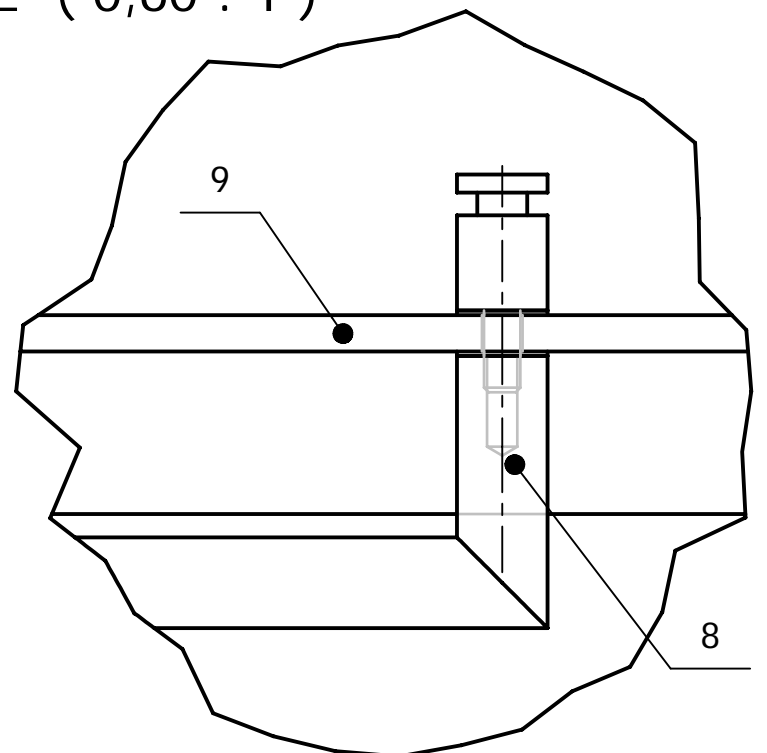
C (0,60:1)

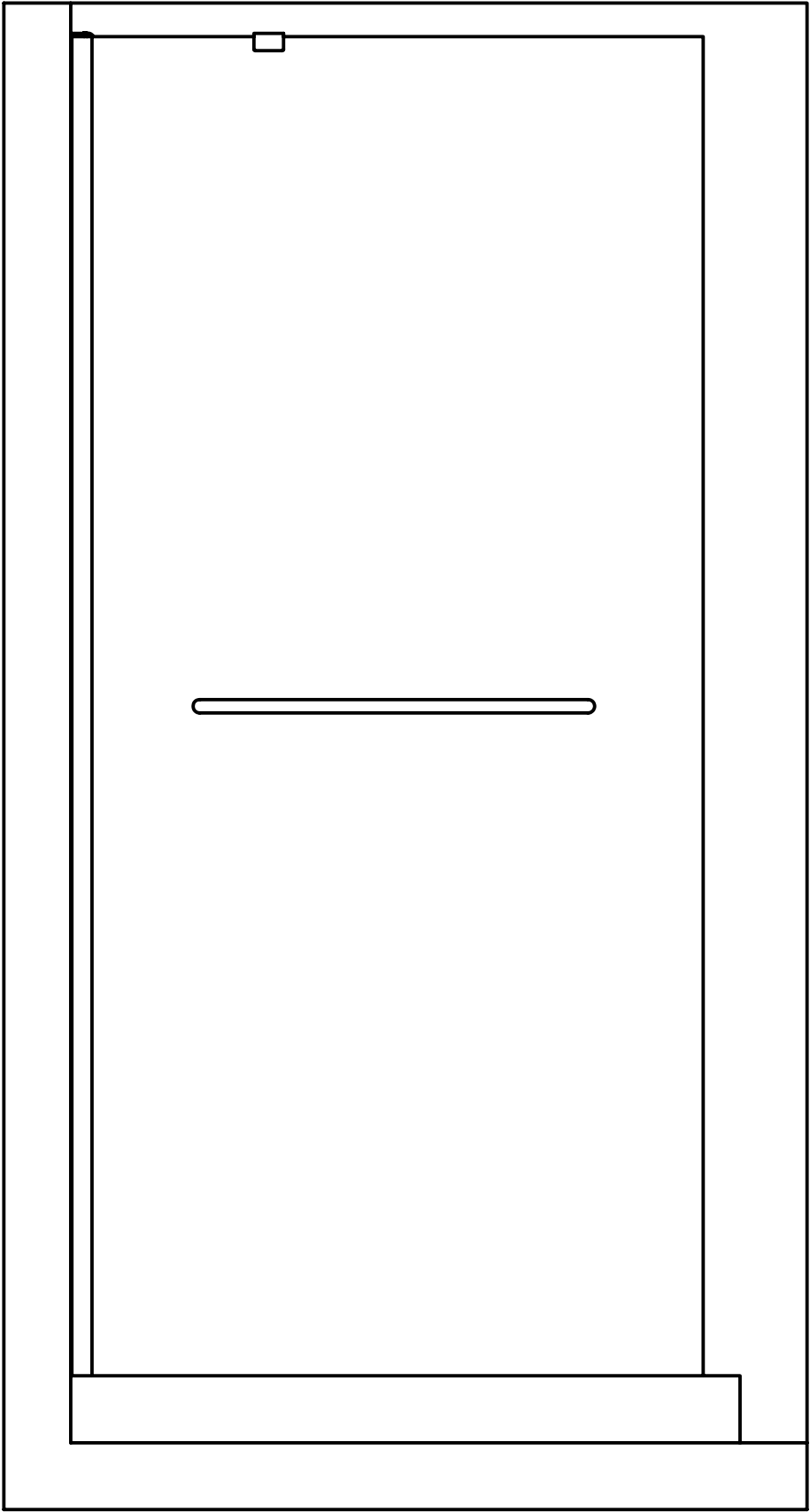


D (0,60:1)



E (0,60:1)





F (1:1)

