



Uživatelský návod pro

bezrámové pantové zástěny

Vitra Line

BN 3315 R

BN 3415 R

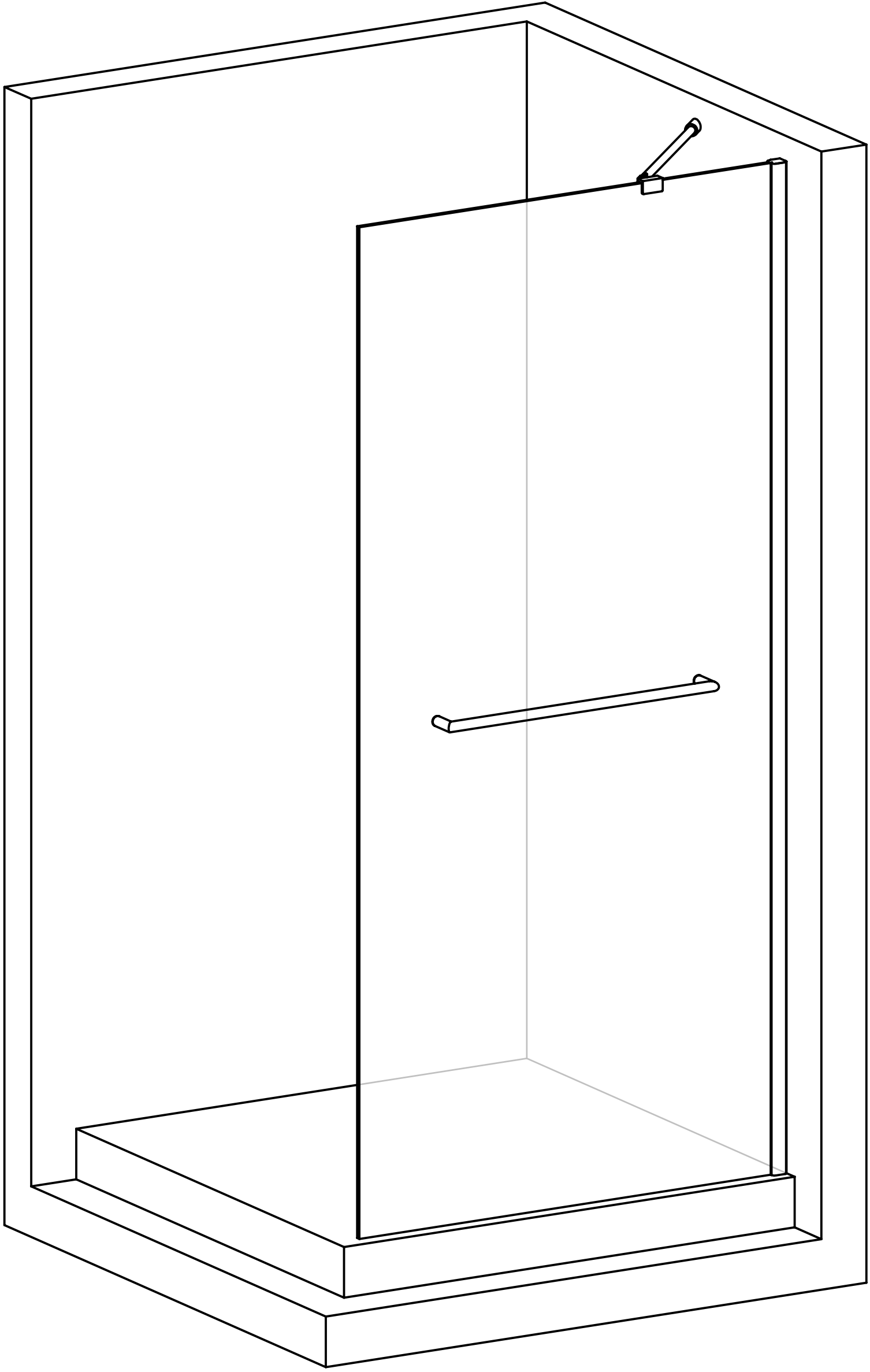
BN 3515 R

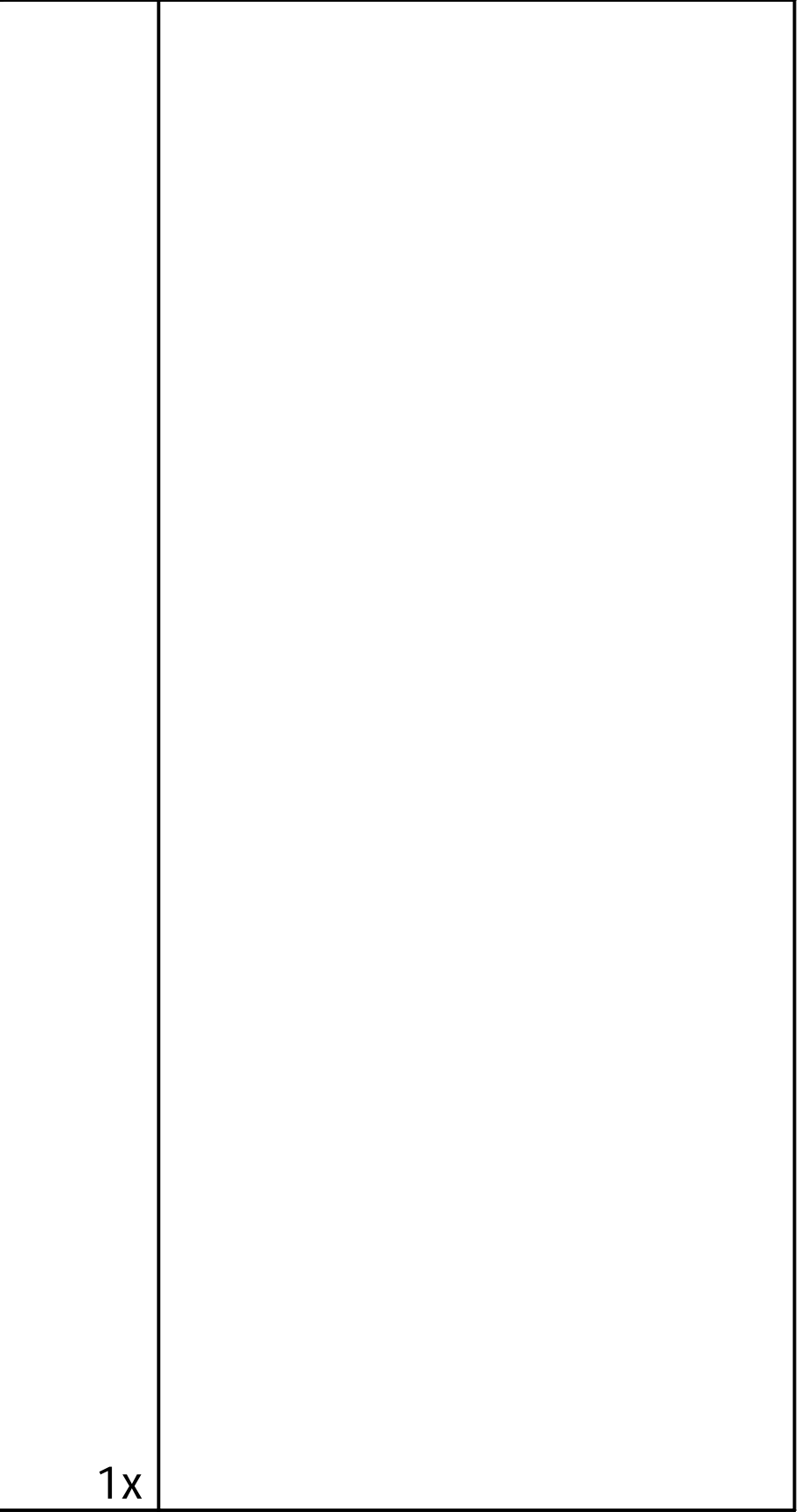
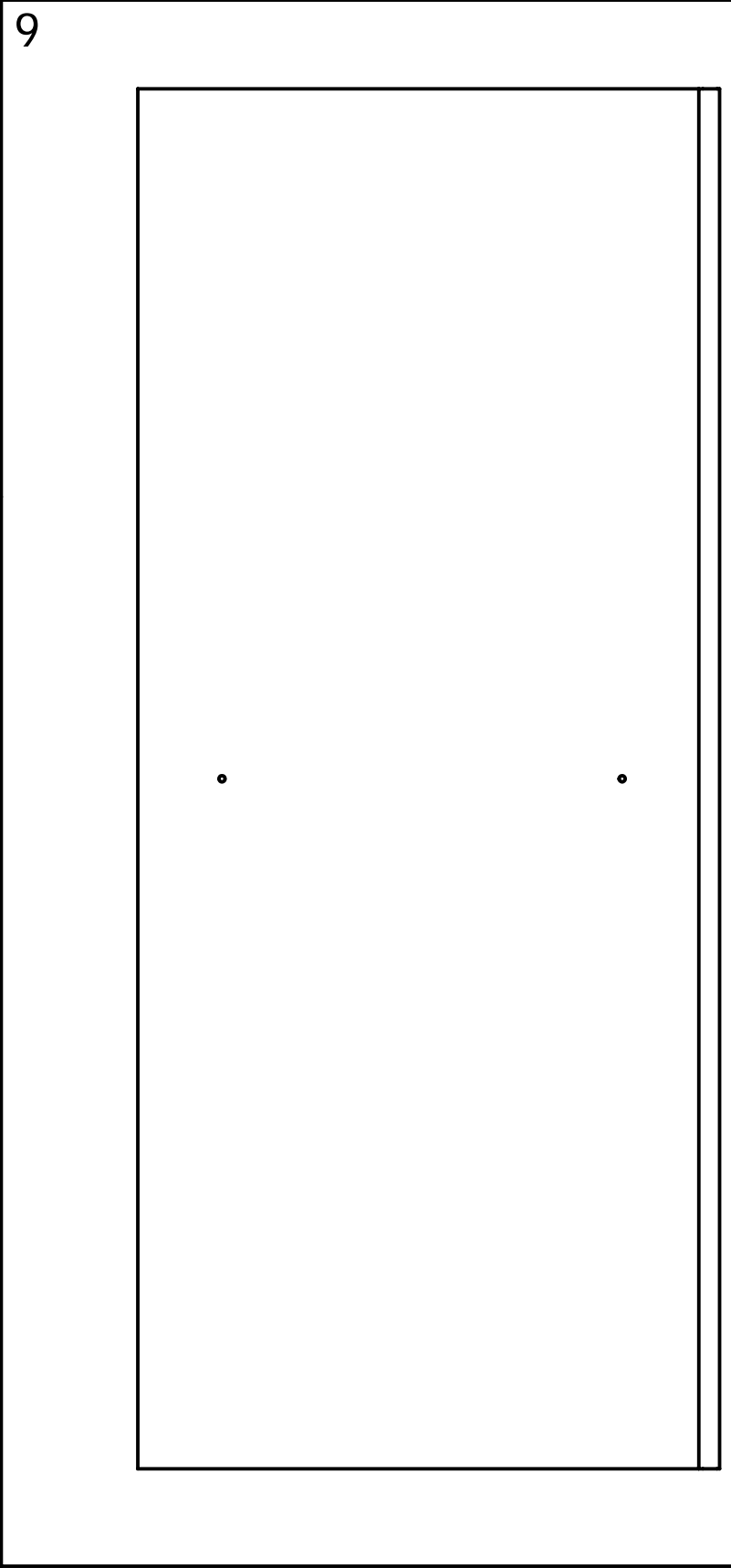
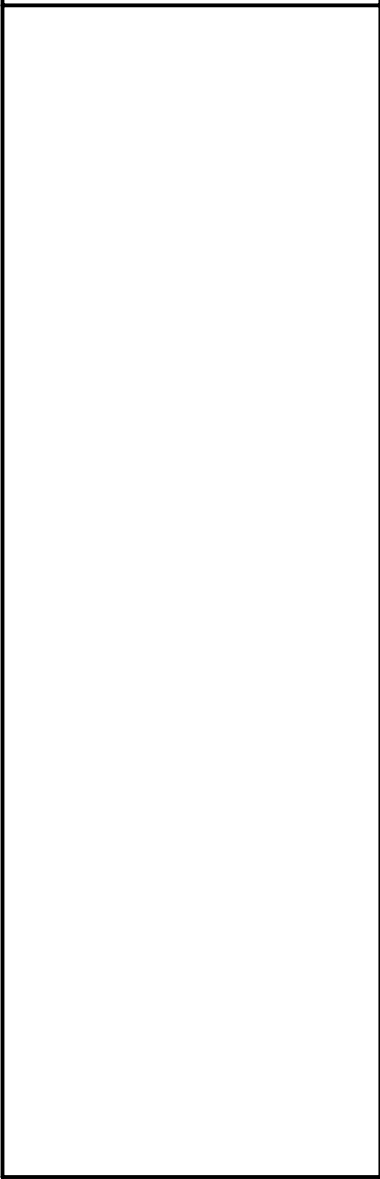
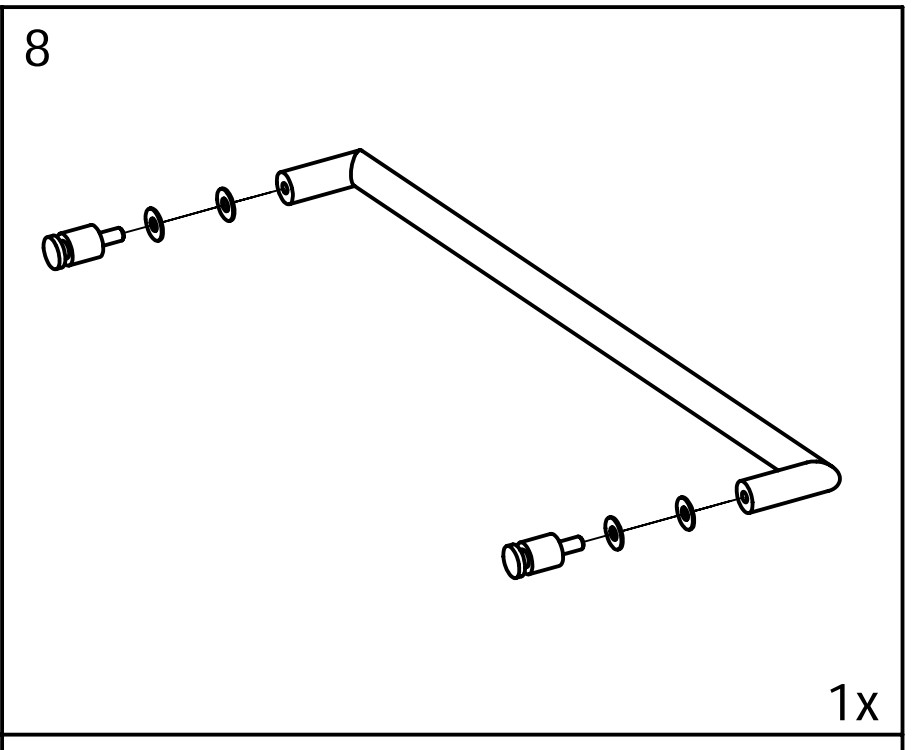
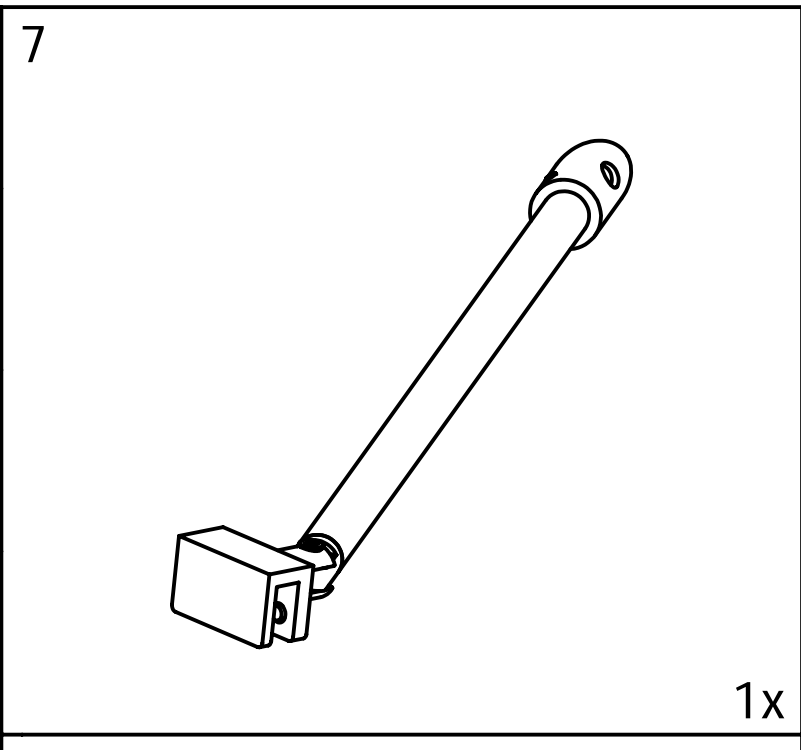
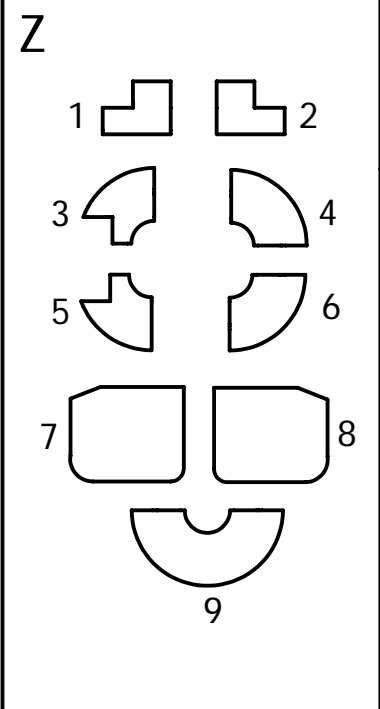
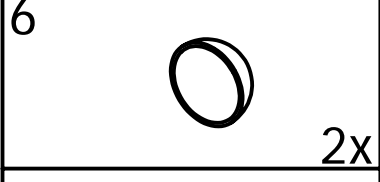
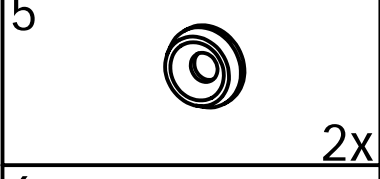
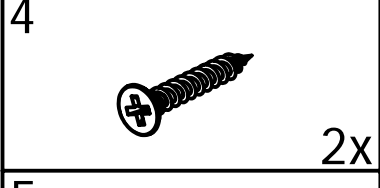
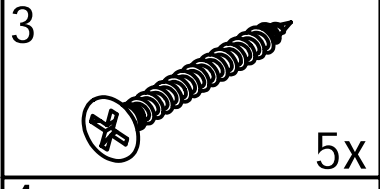
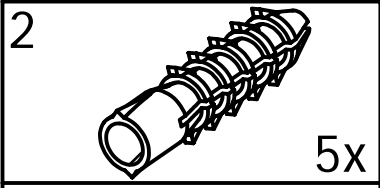
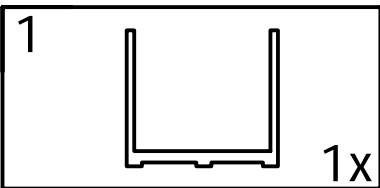
Polysan s.r.o
Nesměřice 52
285 22 Zruč nad Sázavou

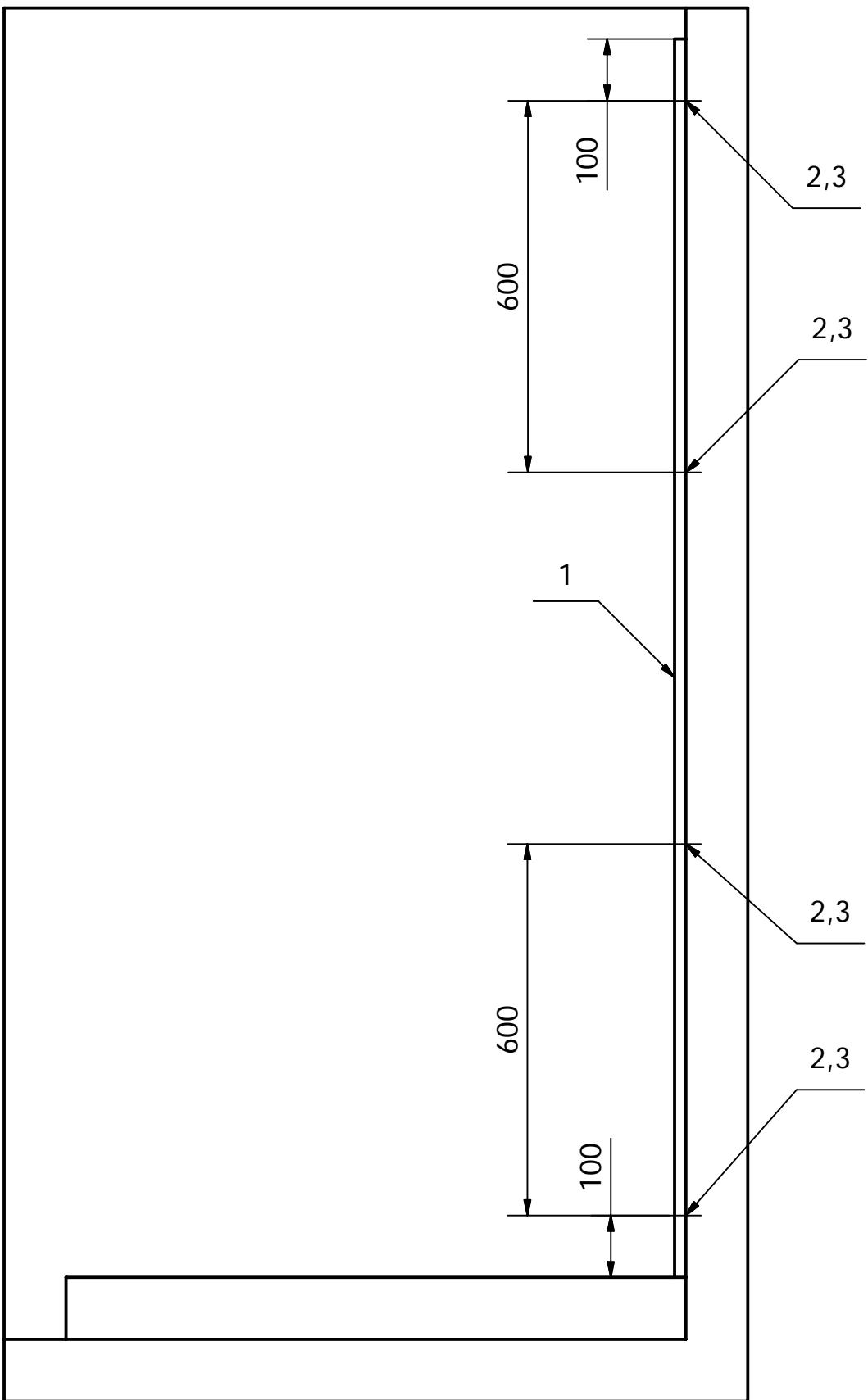
www.polysan.cz
www.polysan.net

e-mail: info@polysan.net

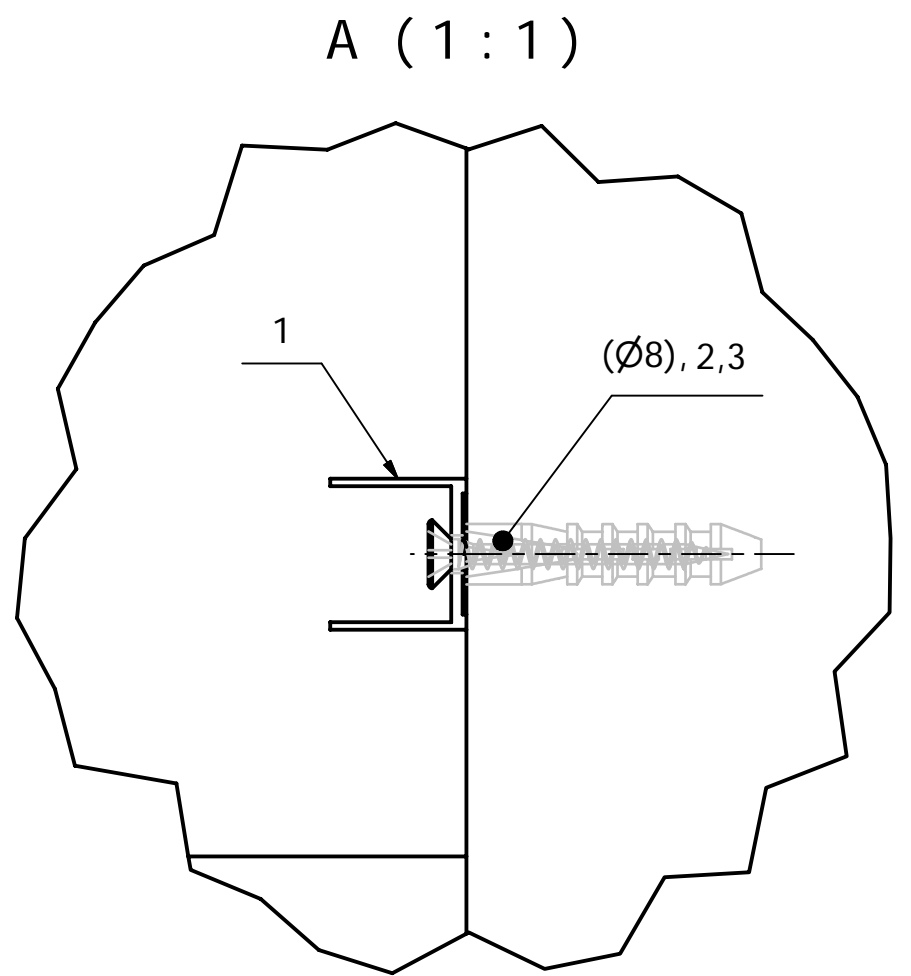
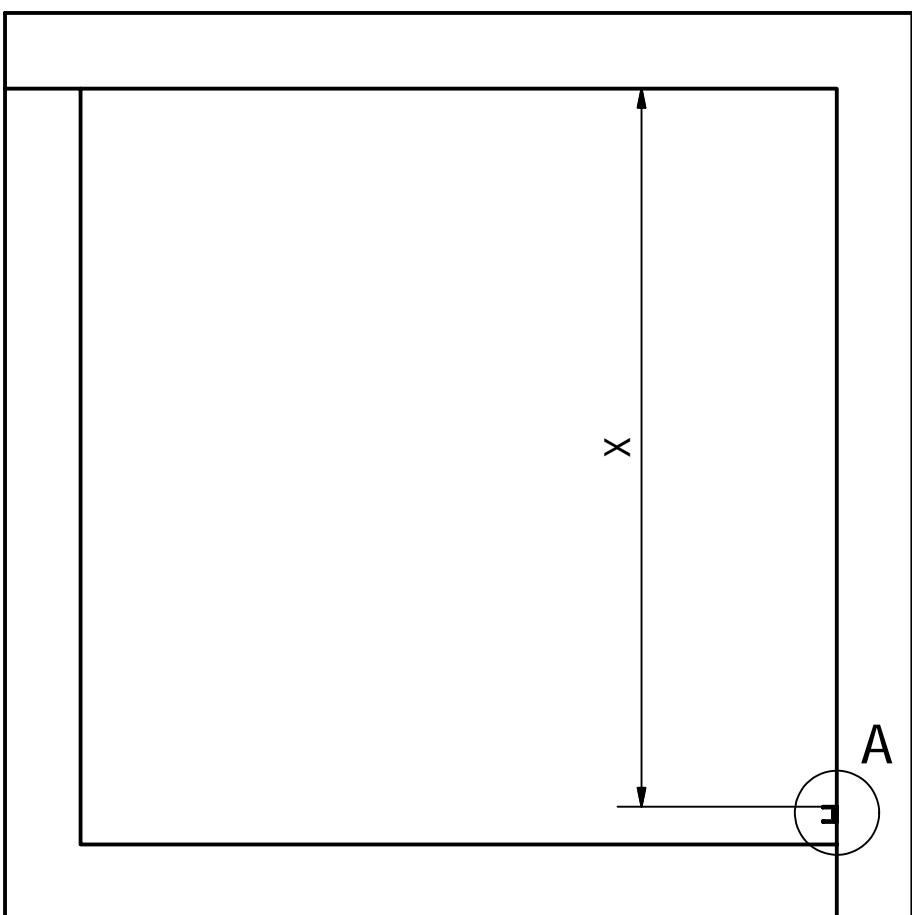
tel.: +420 327 585 983
fax.: +420 327 585 989

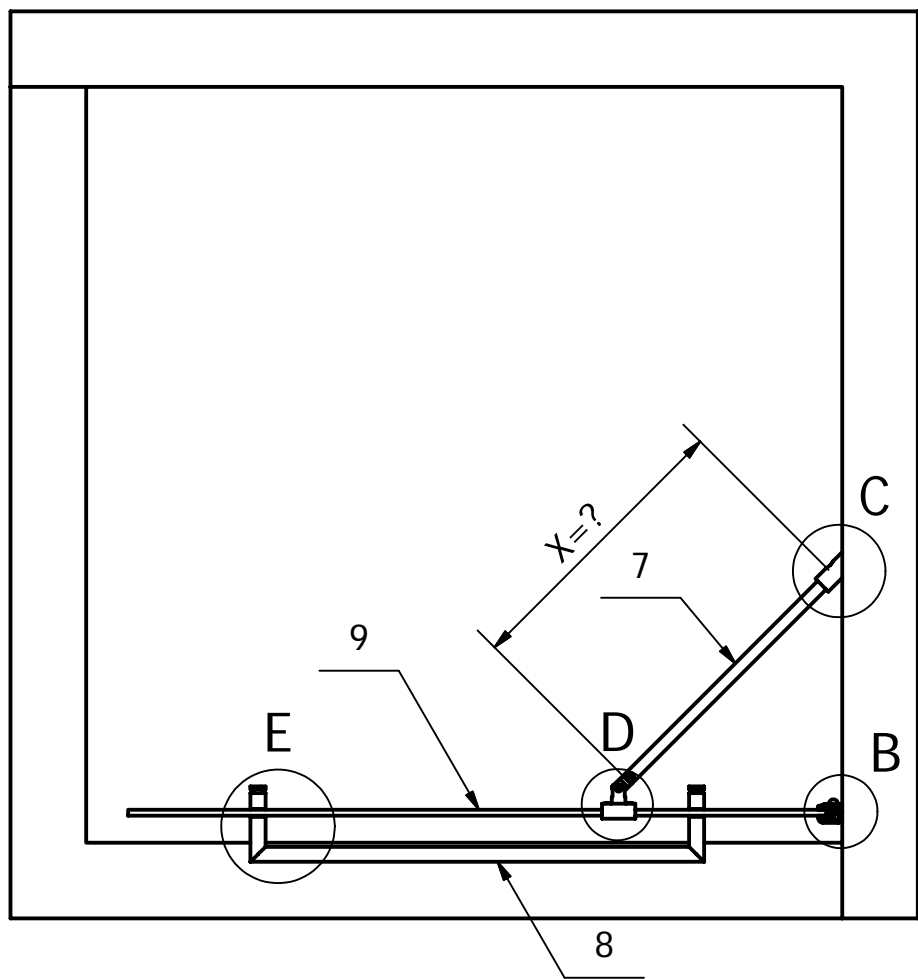
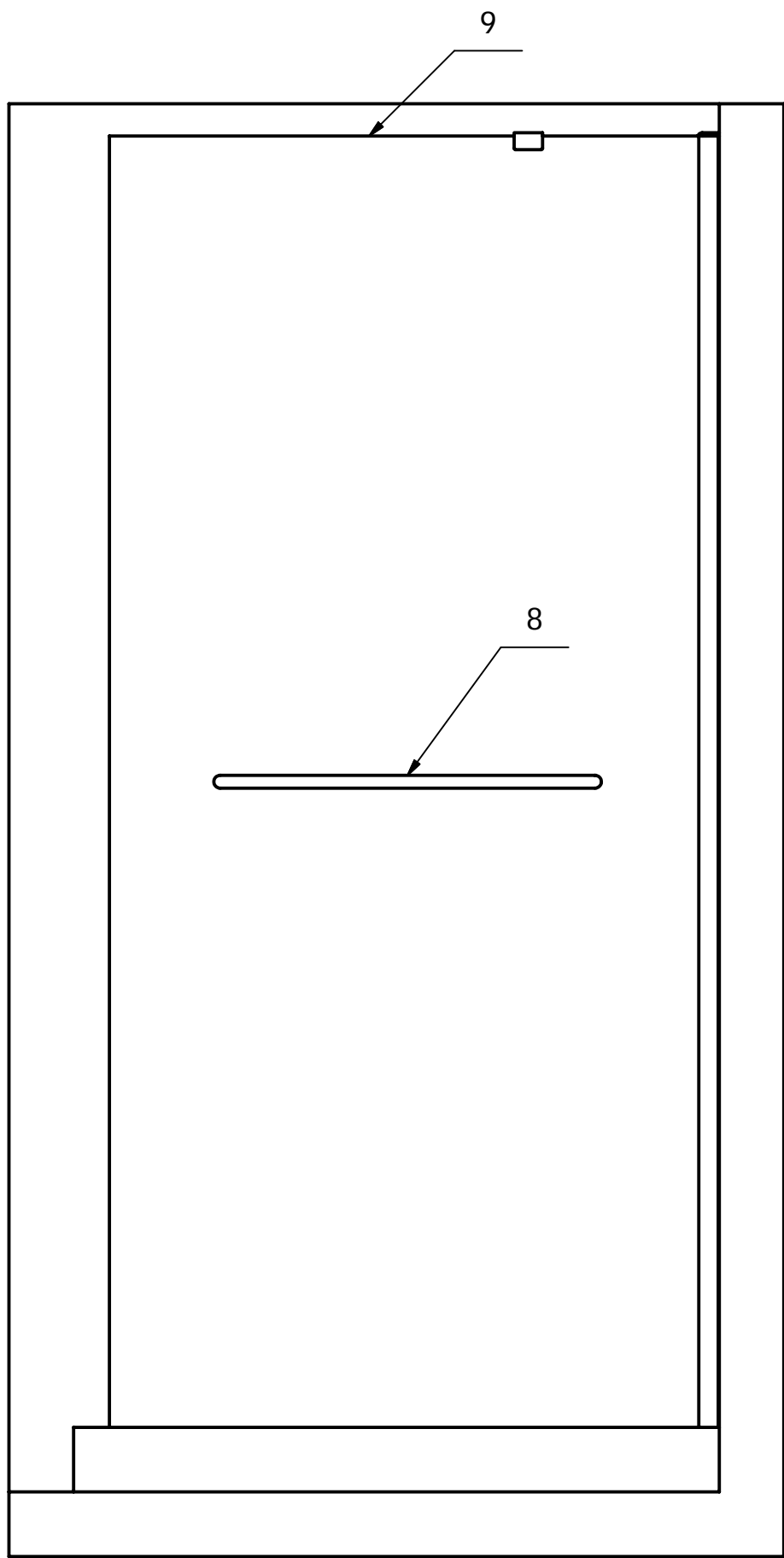




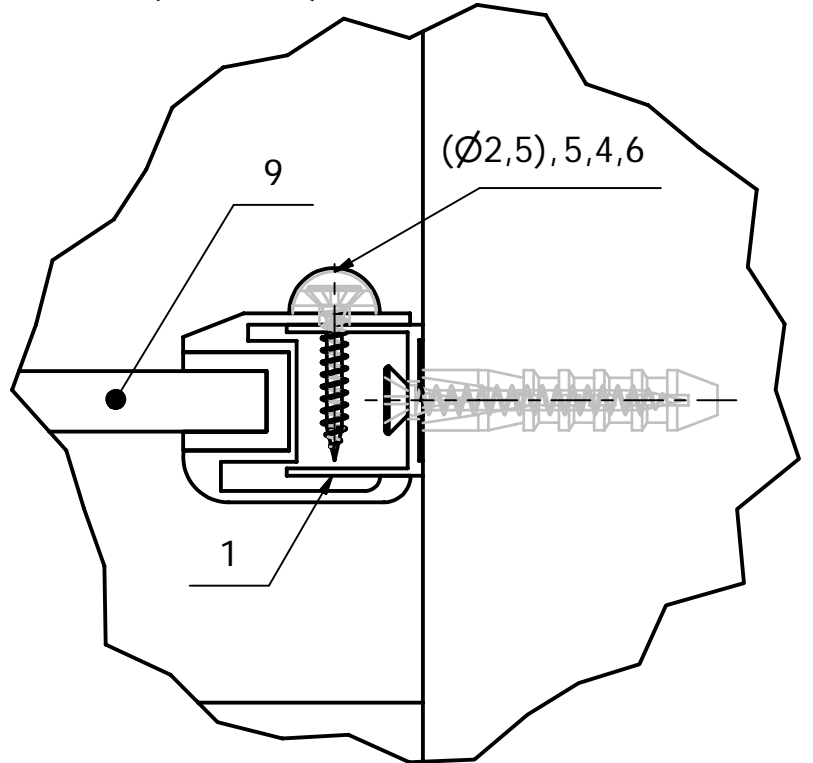


TYP	X	-
BN 3315 R	750	-
BN 3415 R	850	-
BN 3515 R	950	-

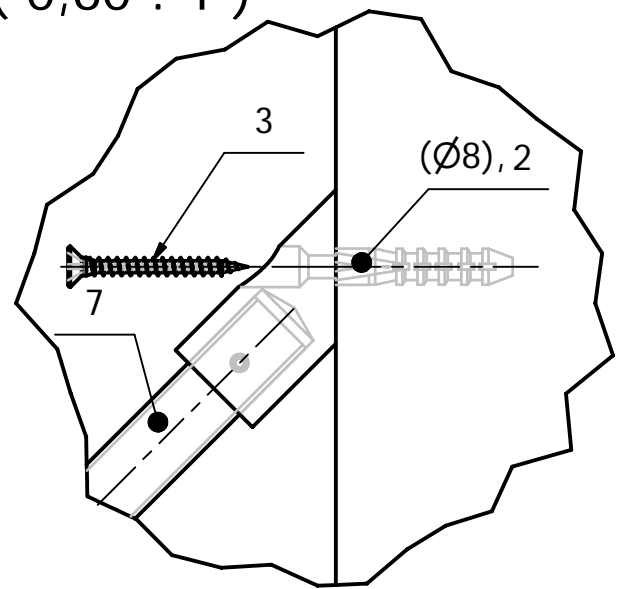




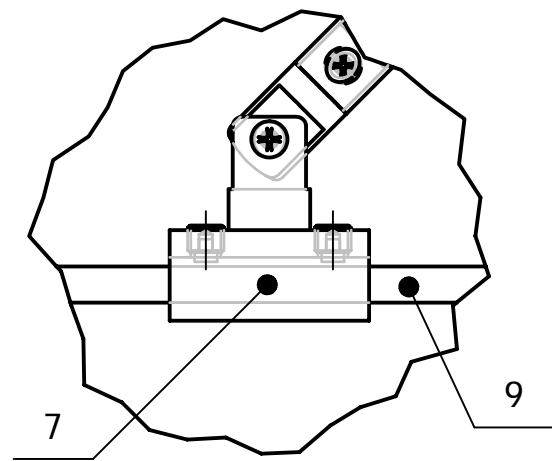
B (1 : 1)



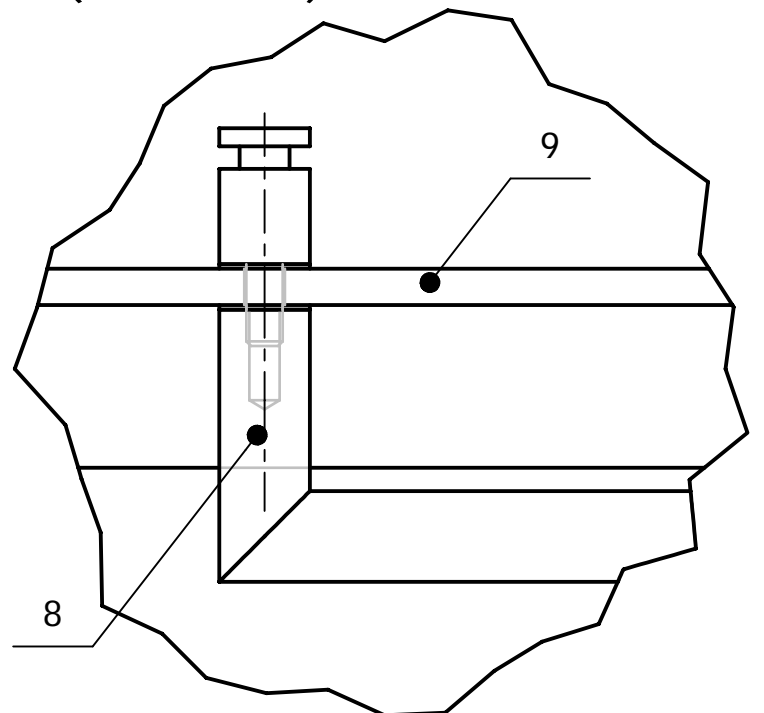
C (0,60 : 1)

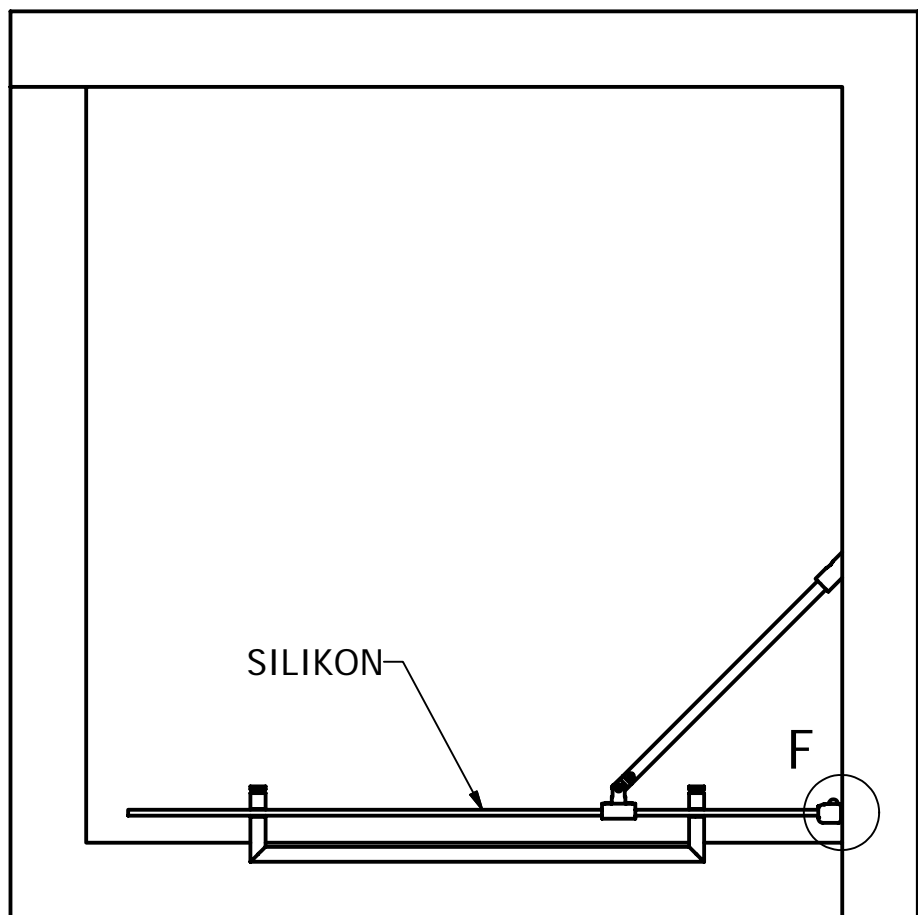
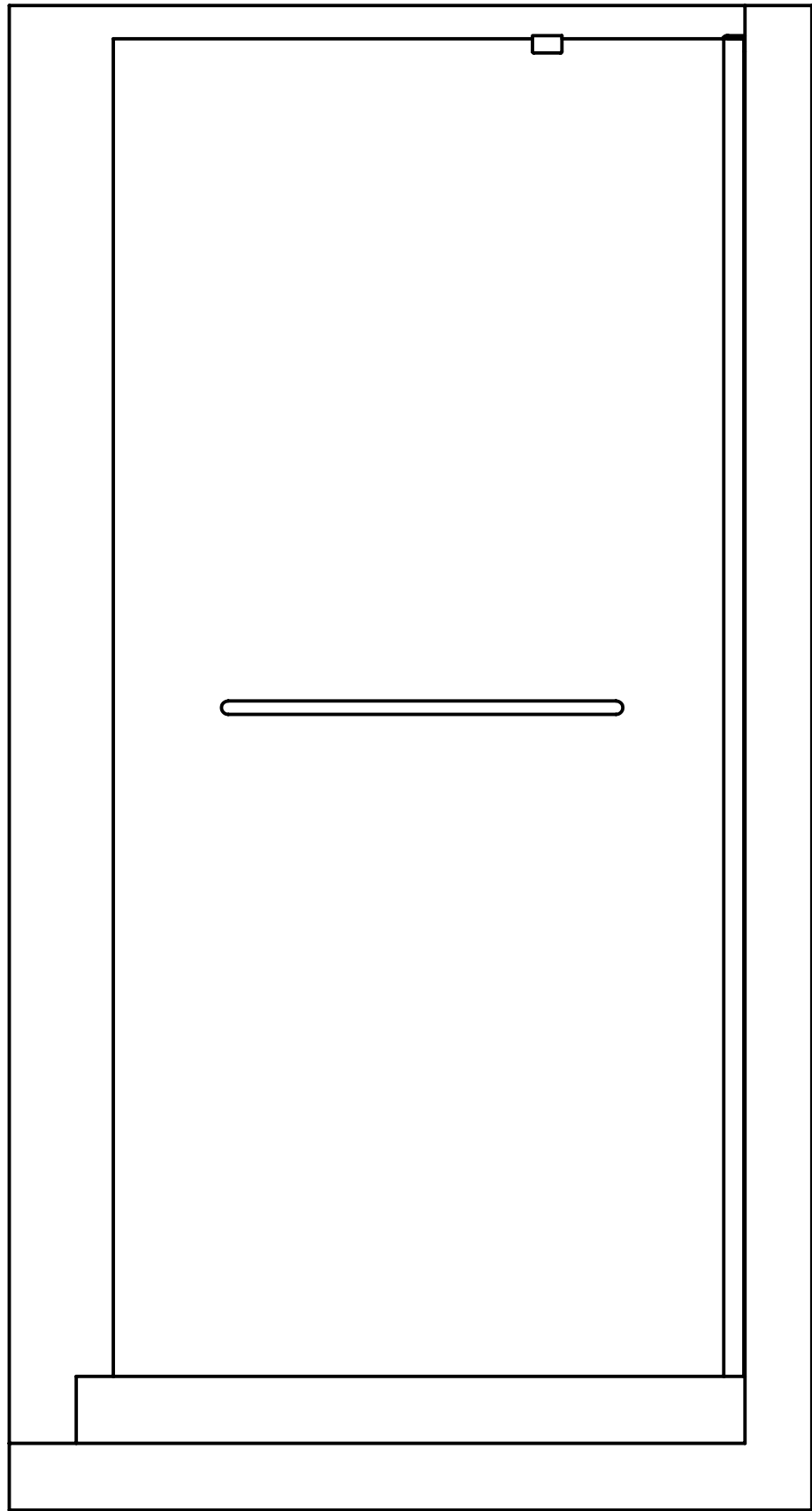


D (0,60 : 1)



E (0,60 : 1)





F (1:1)

