



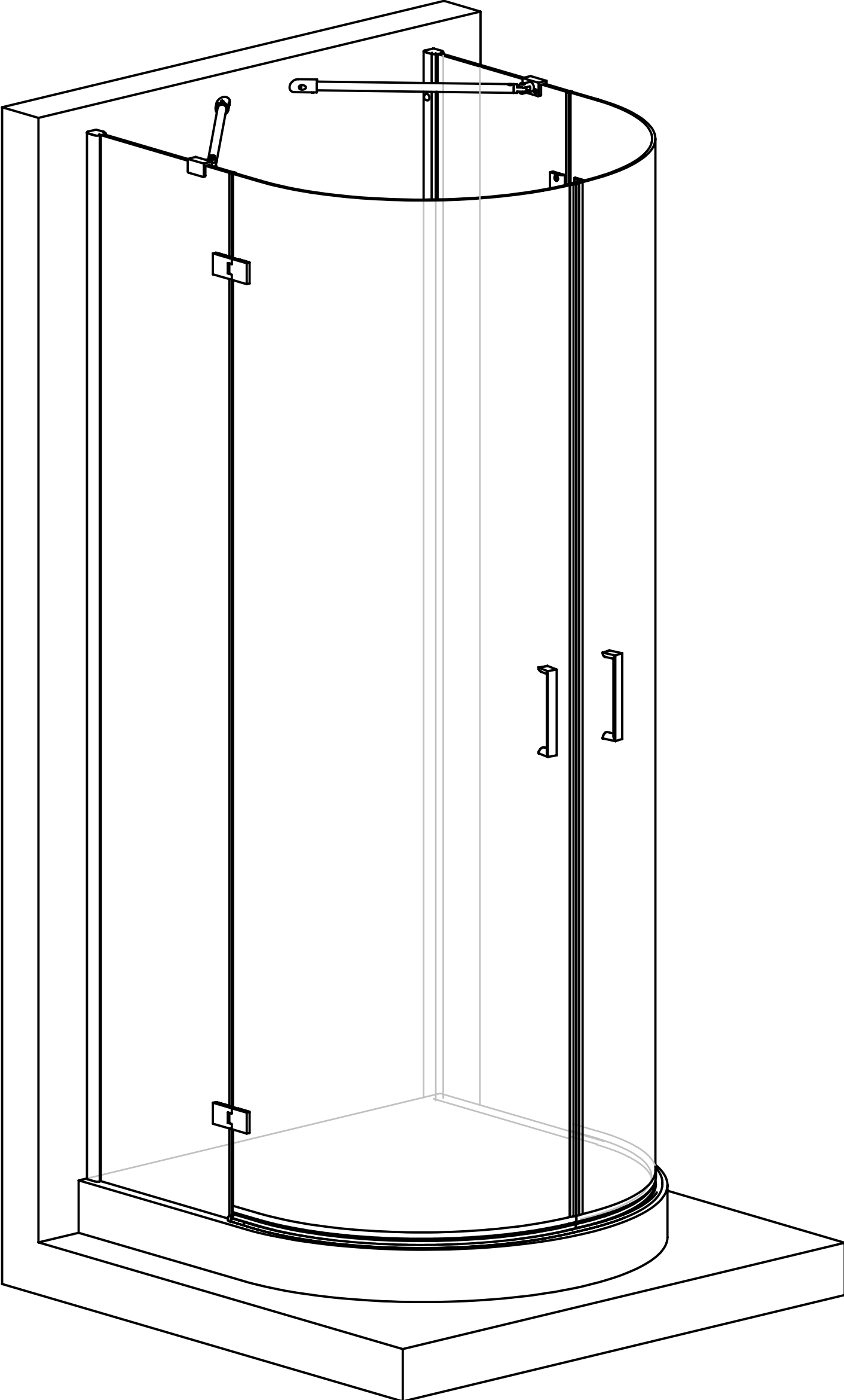
Uživatelský návod pro  
bezrámové pantové zástěny  
**Vitra Line**  
BN 3615

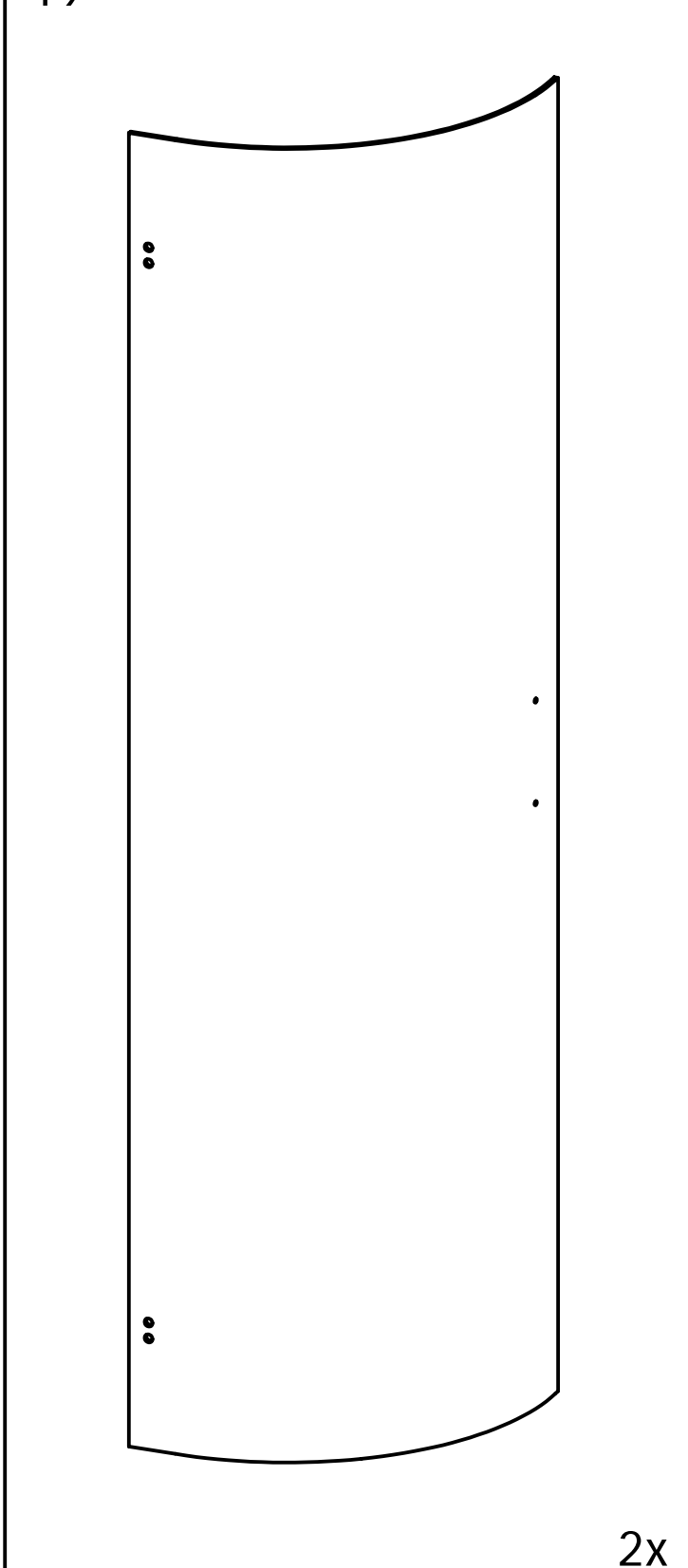
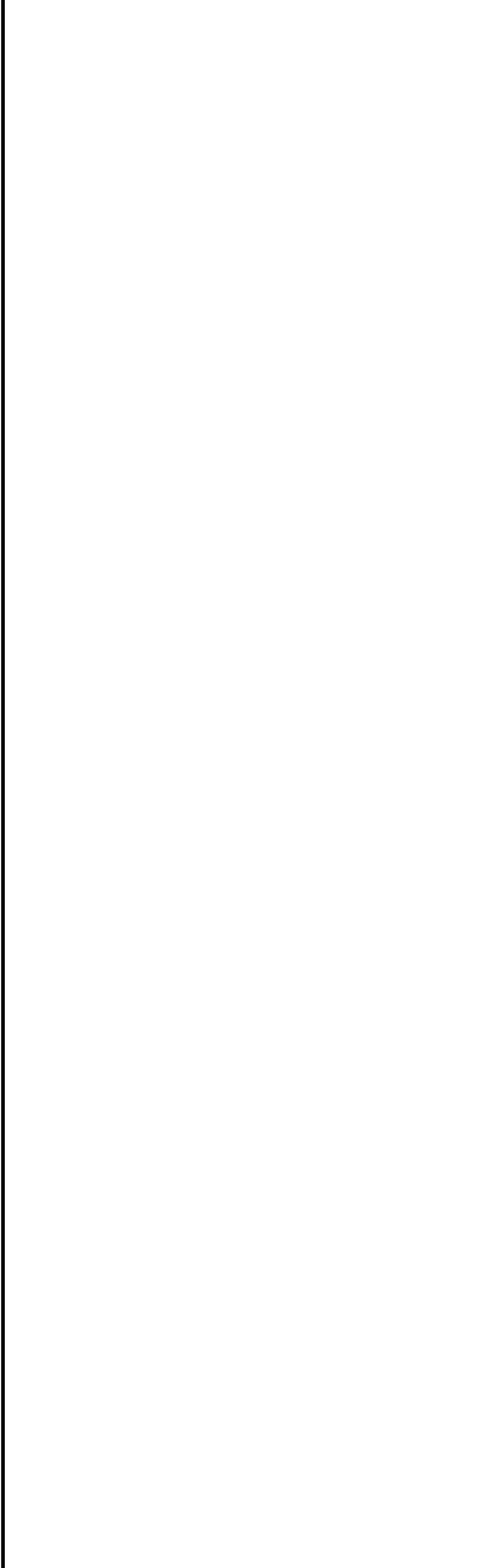
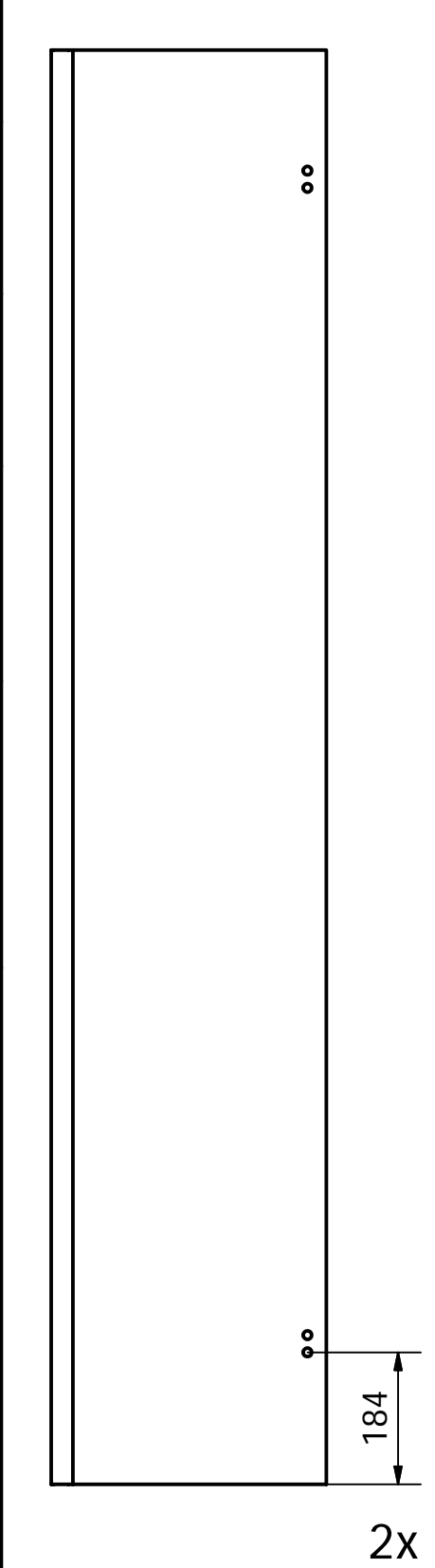
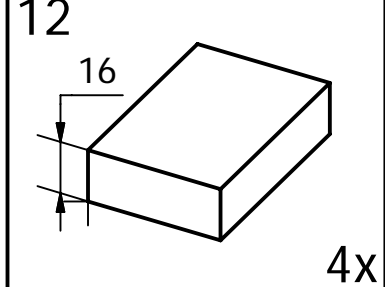
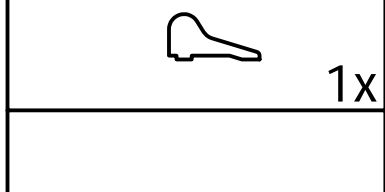
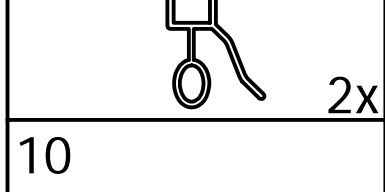
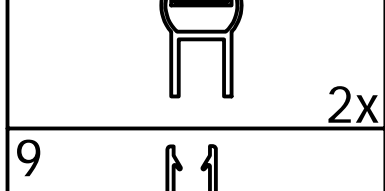
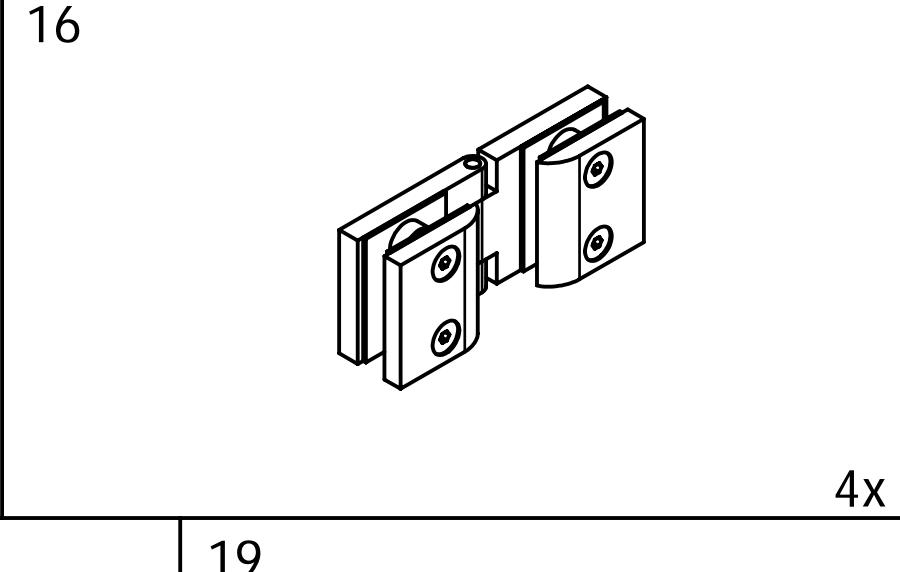
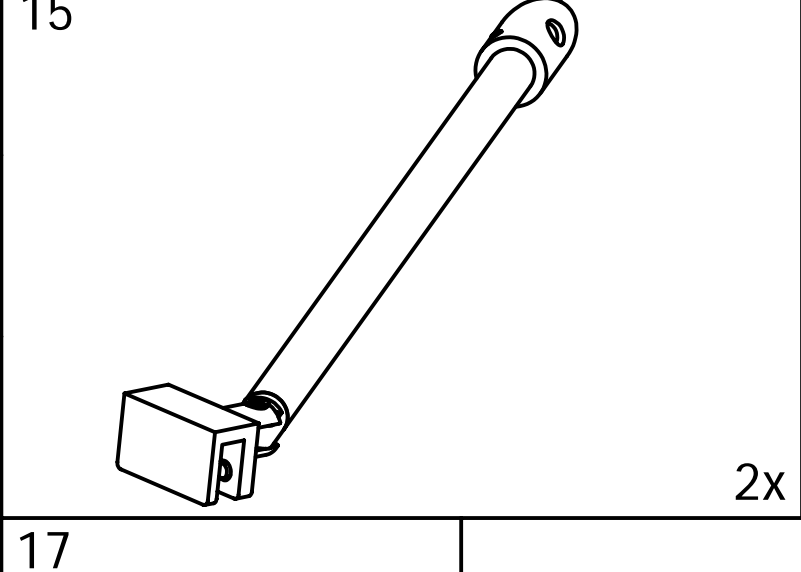
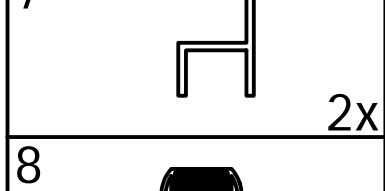
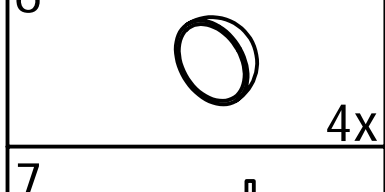
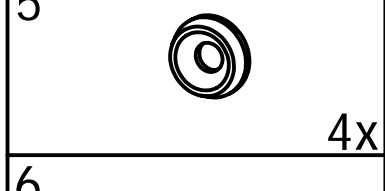
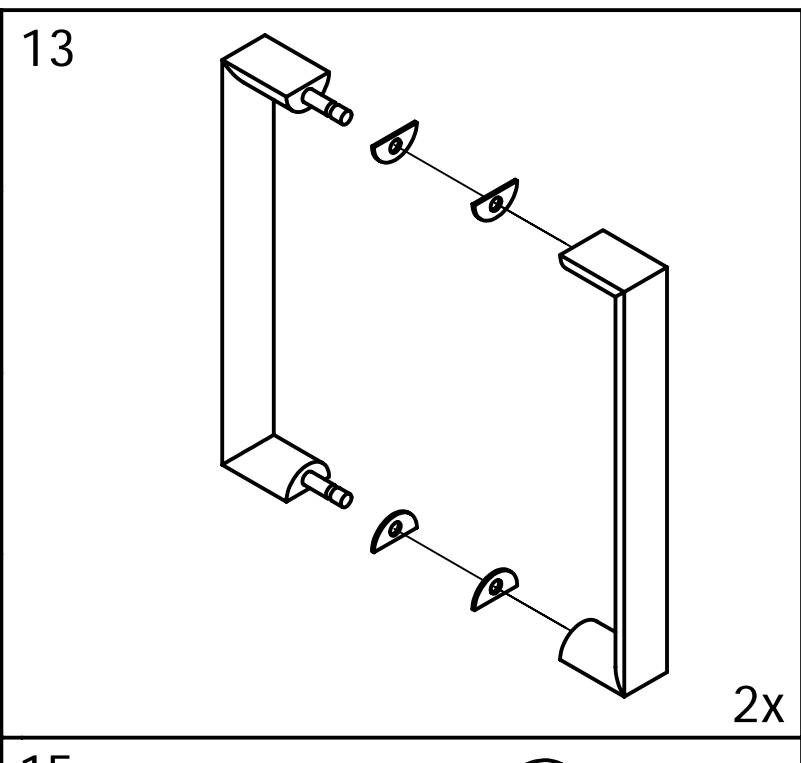
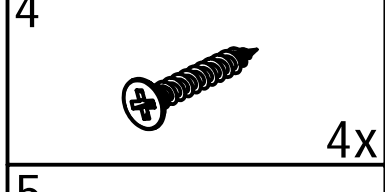
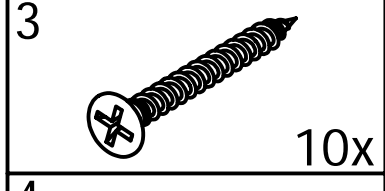
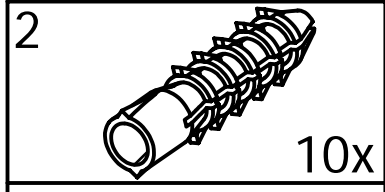
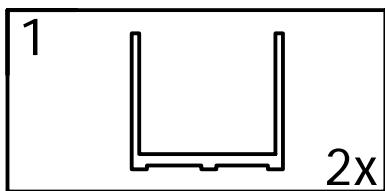
**Polysan s.r.o**  
Nesměřice 52  
285 22 Zruč nad Sázavou

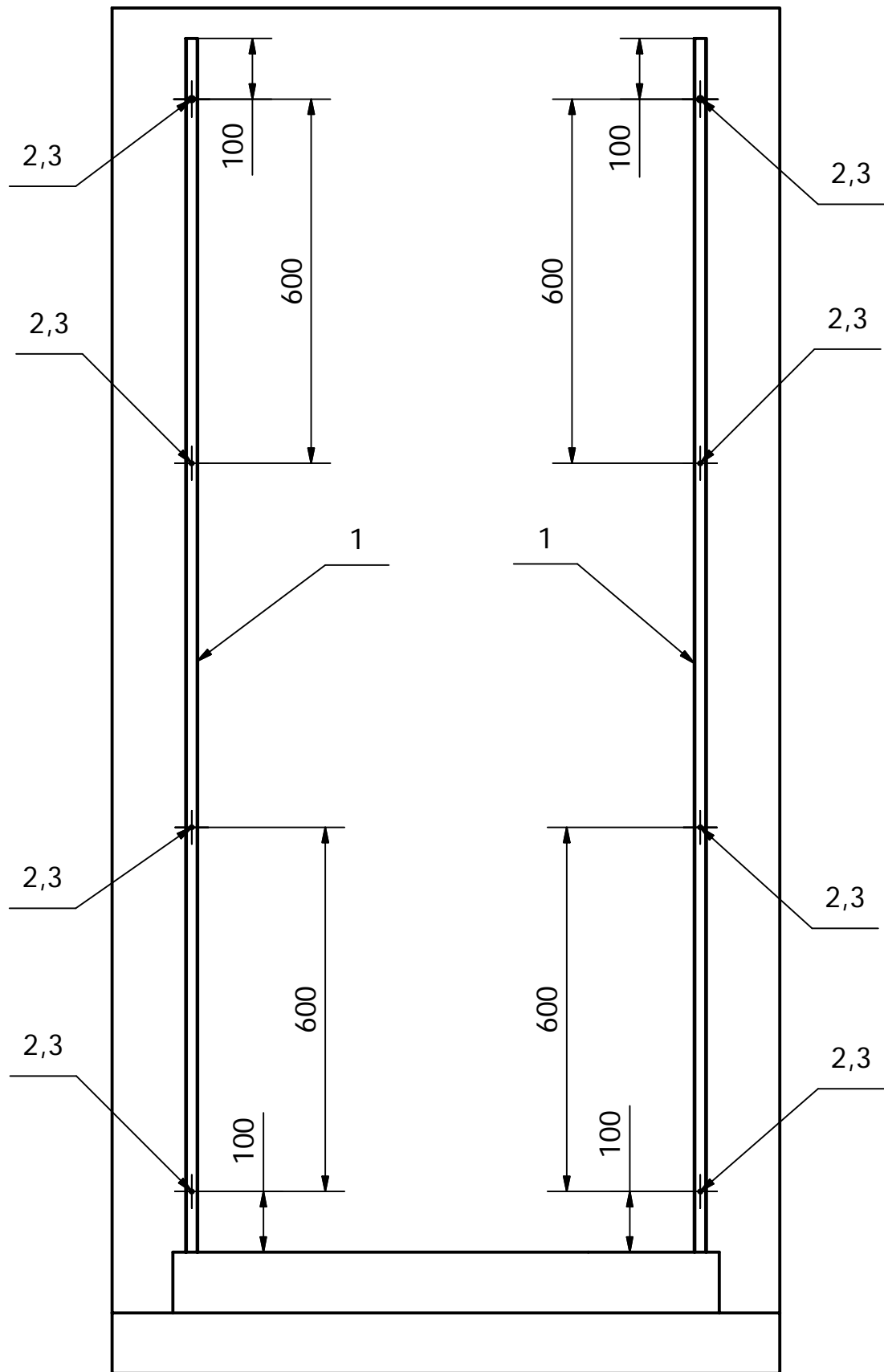
[www.polysan.cz](http://www.polysan.cz)  
[www.polysan.net](http://www.polysan.net)

e-mail: [info@polysan.net](mailto:info@polysan.net)

tel.: +420 327 585 983  
fax.: +420 327 585 989

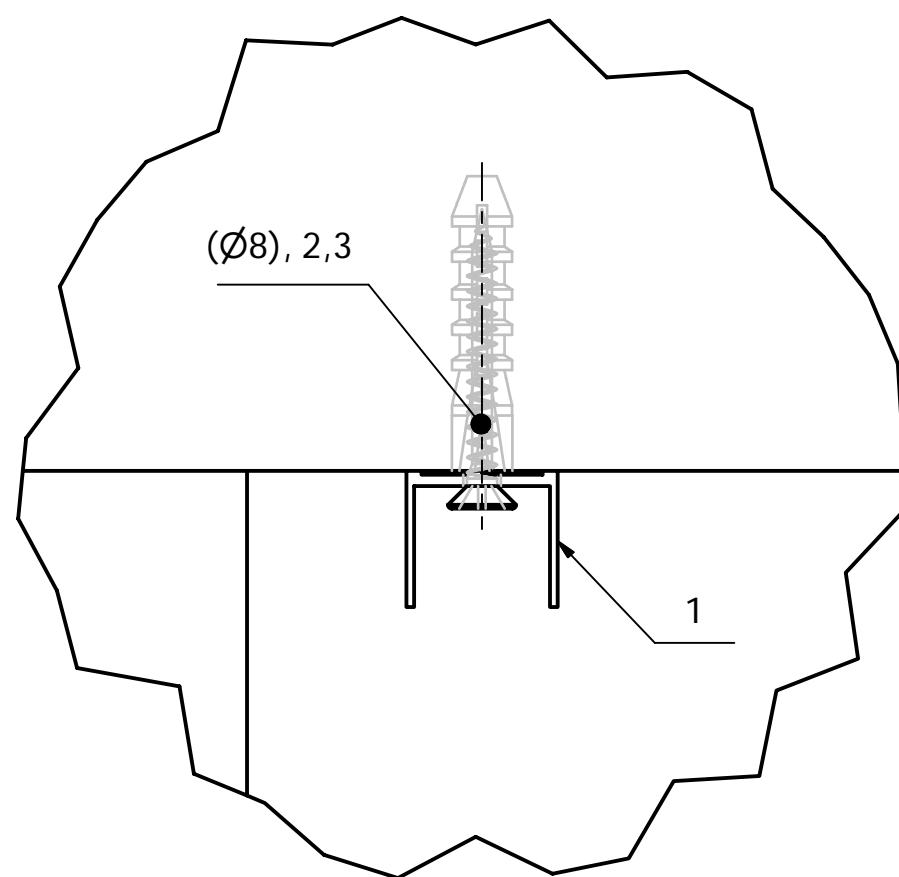




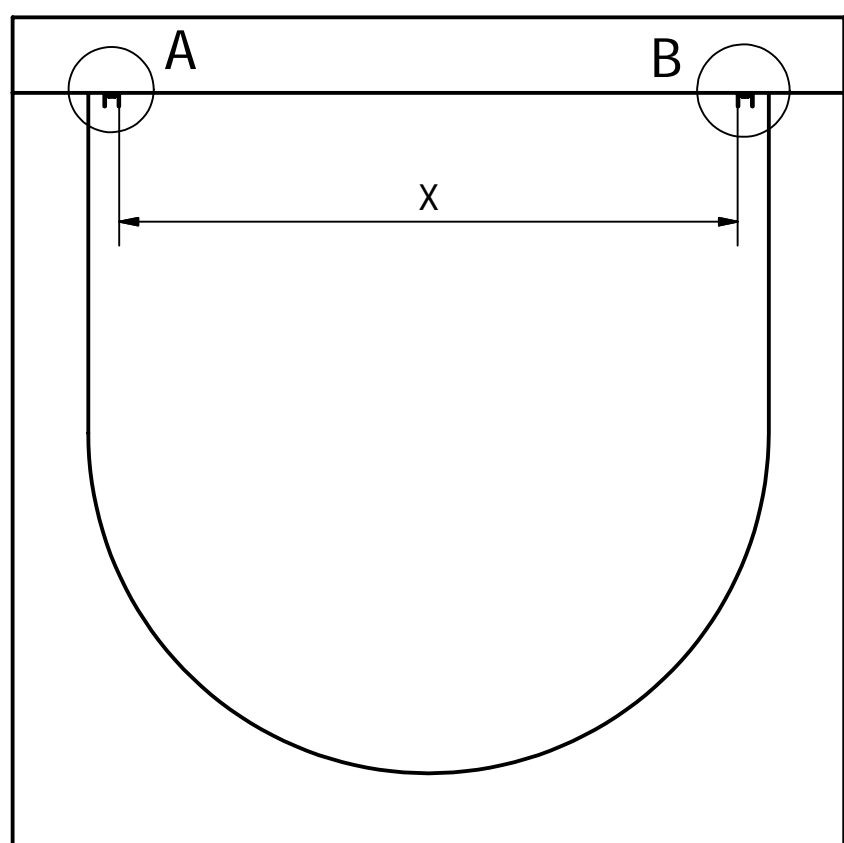
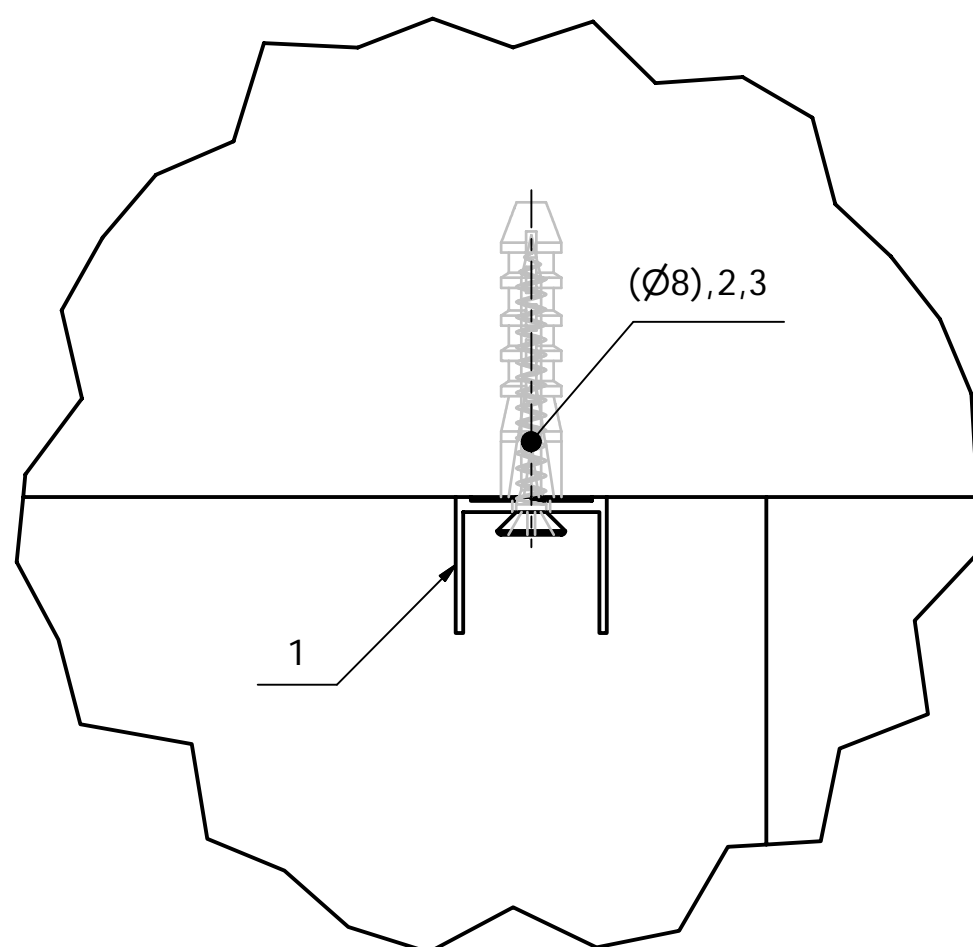


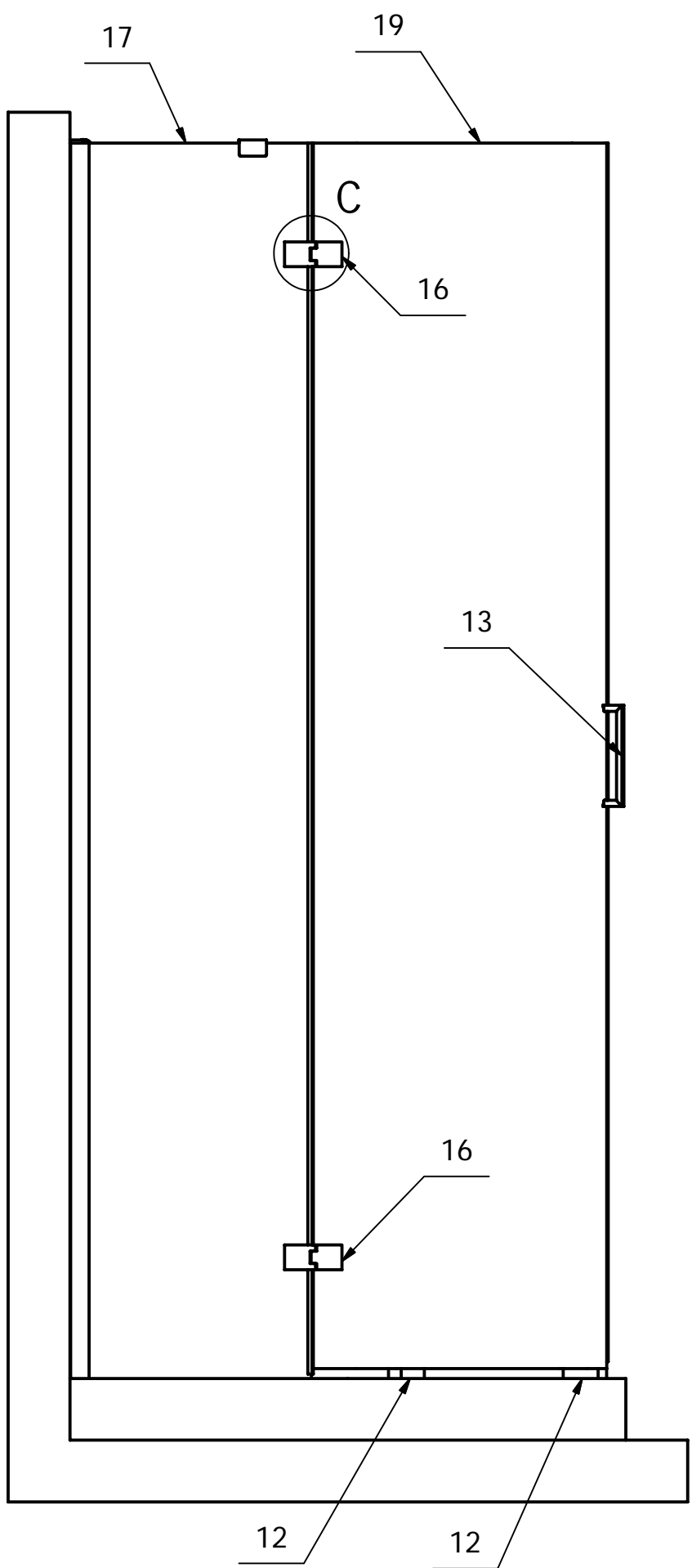
TYP	X	-
BN 3615	835	-
-	-	-
-	-	-

A (1:1)

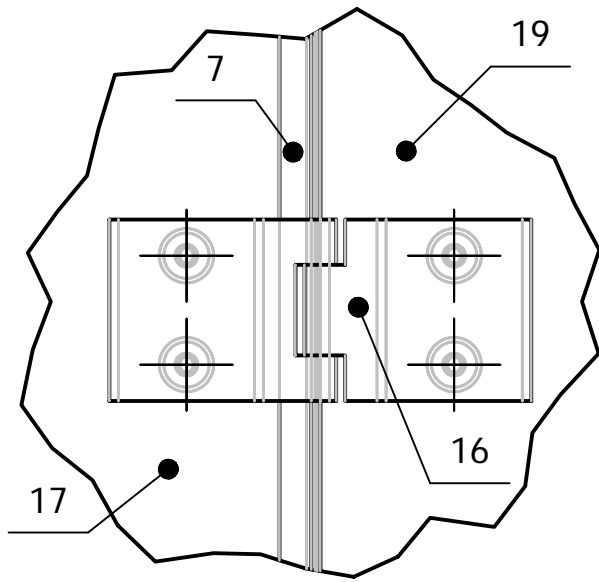


B (1:1)

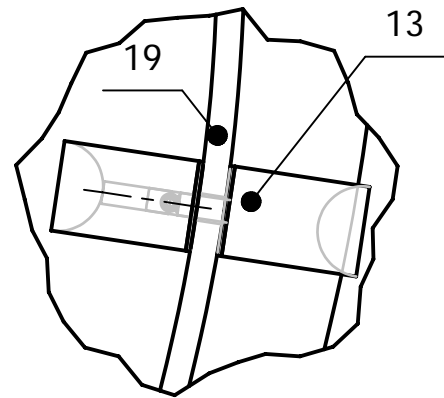




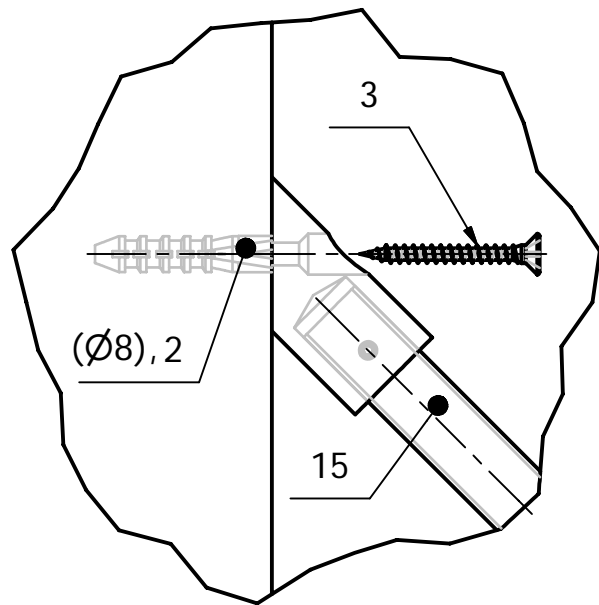
C (0,60 : 1)



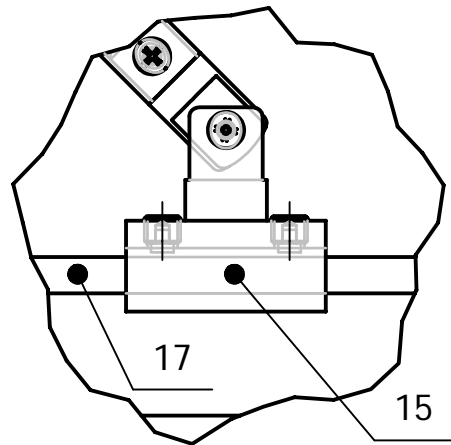
D (0,60 : 1)



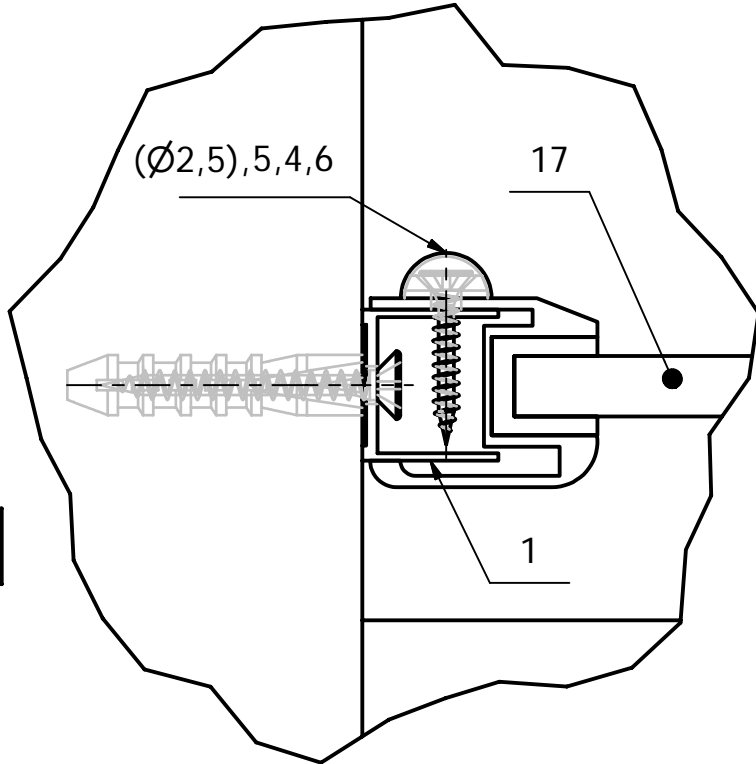
E (0,60 : 1)



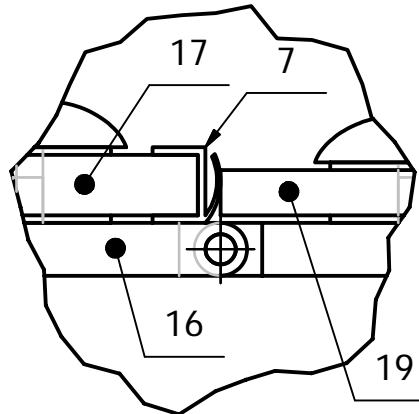
F (0,60 : 1)



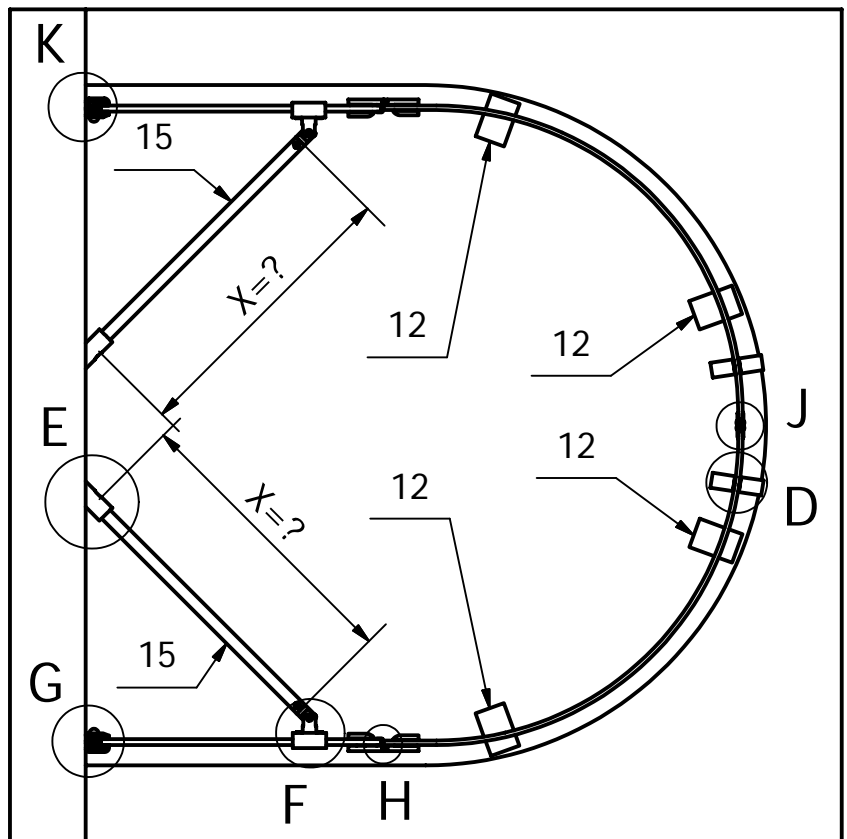
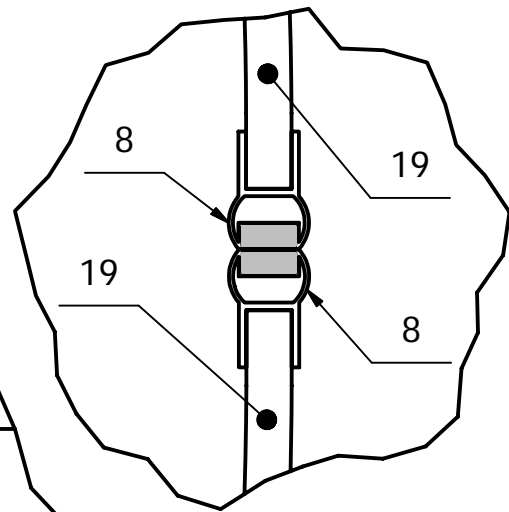
G (1 : 1)



H (1 : 1)



J (1 : 1)



K (1 : 1)

