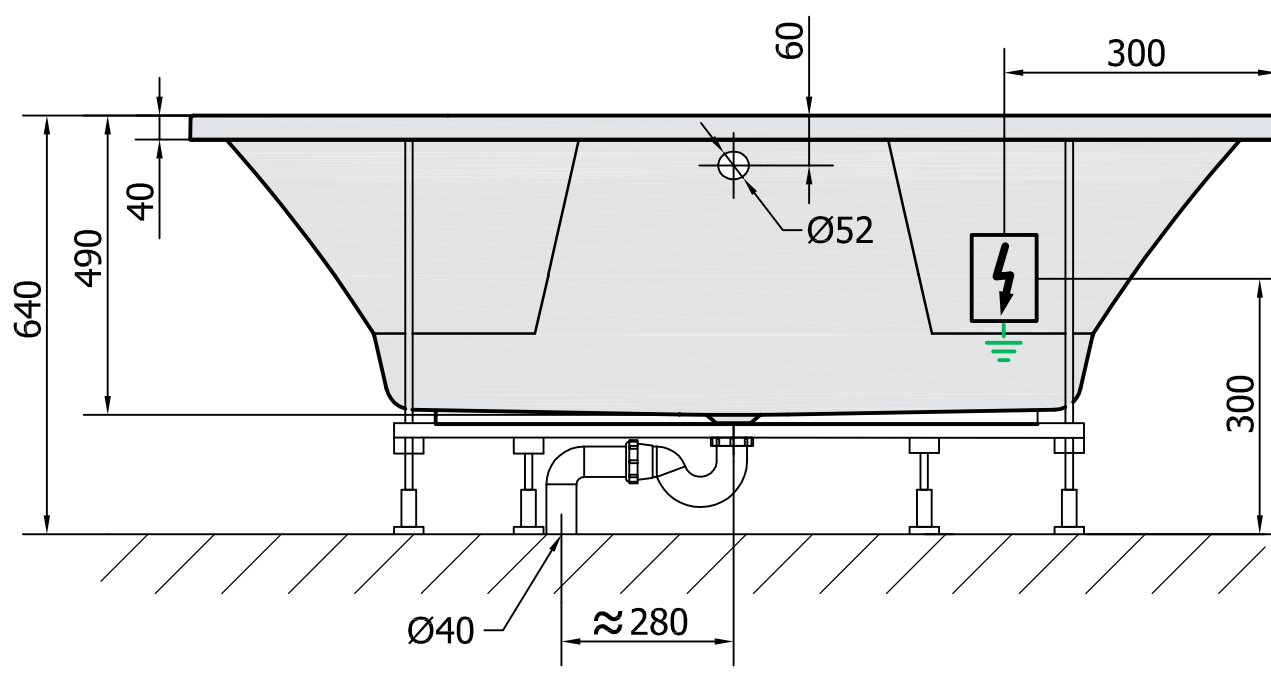


**[H] HYDRO**  
 12 whirlpool jets  
 12 vodních trysek

**[A] AIR**  
 10 air jets  
 10 vzduchových trysek




Electric cable 3x2,5mm<sup>2</sup>  
 Length 2m from the wall  
**[⚡]** Elektrický kabel 3x2,5mm<sup>2</sup>  
 Délka kabelu ze zdi 2m

Electrical Characteristic:  
 Tension: 220-230V/50hz  
 Max. power consumption: 1200W  
 Electric protection: residual-current device 30mA

Elektrické vlastnosti:  
 Napětí: 220-230V/50hz  
 Max. spotřeba: 1200W  
 Elektrické jištění: proudový chránič 30mA

VOLUME 305L

Kreslil vs	Kontroloval	Schválil	Datum	Datum	
<b>polysan</b> 		16611HA WHIRLPOOL BATH TUB			List 1 / 1
		IO 180x85			